

Frontier Spirit! Going for Tomorrow

SG

Total Rack Cabinet Solution Provider

SG Total Rack Cabinet Solution Provider

경기도 시흥시 옥구천동로 196(시화공단 2대115-1호)

tel. 031-497-7200 fax. 031-497-7202

www.sgrack.com

06 **IDC(Data Center) RACK Series**

- 08 SCS RACK
- 12 SERVER RACK
- 14 STANDARD RACK

18 **SC(Structured Cabling) RACK Series** 적용구간 : APT, 빌딩, 주택, 소형사무실

- 20 IDF RACK
- 22 MINI HUB RACK
- 26 동단자 RACK
- 28 동단자 슬림형 RACK

30 **OPEN RACK Series** 적용구간 : MDF실

- 32 OPEN RACK
- 34 OPEN DUCT RACK

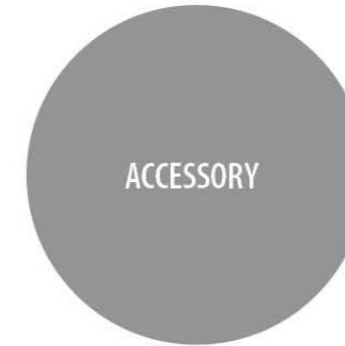
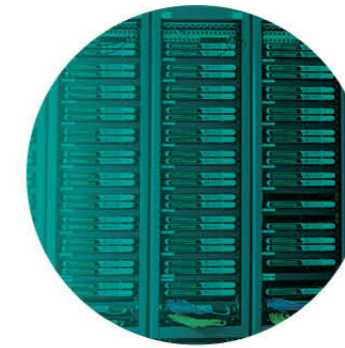
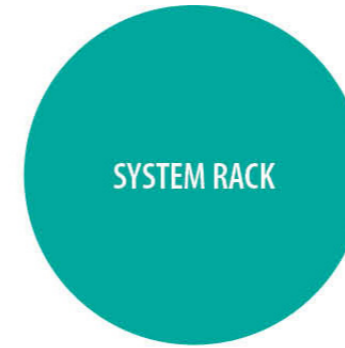
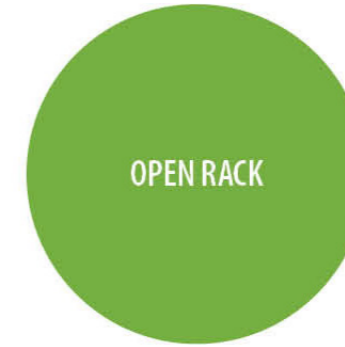
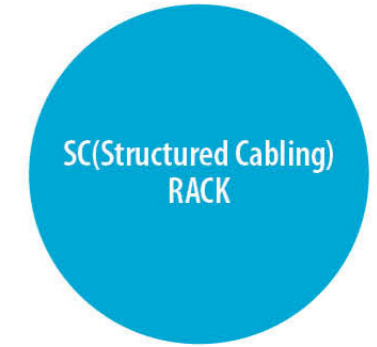
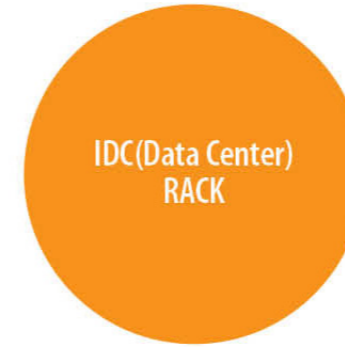
36 **SYSTEM RACK Series** 적용구간 : 산업용환경

- 38 SOUNDPROOF RACK
- 40 OUT DOOR RACK
- 46 SMALL FTTH RACK

58 **CUSTOM SOLUTION RACK Series**

52 **ACCESSORY**

58 **TECHNOLOGY DATA**



더 나은 세상을 향해, 조금 더 높이 날아 갑니다

편안하고 안정적인 세상을 만들기 위해 모두들 같은 길을 걸어갑니다.
그 순간 속에서 SG정보산업은 조금 더 앞서 세상을 바라봅니다.
SG정보산업은 고객이 원하는 최고의 제품만을 생산한다는 가치 아래
보다 안정적이고 편리한 제품으로 정보산업의 밝은 세상을 열어갑니다.

- 2004. 10 10월 6일 회사설립
- 2005. 01 19"표준RACK 개발
03 APT 벽취부형RACK 개발
- 2006. 01 OUT DOOR RACK(옥외형함체개발)
03 Clean 사업장 선정
KT코드 등록 : K코드 K90884725(동단자랙)
04 19"23"OPEN RACK 개발
09 ISO 9001 : 2000 인증획득
- 2007. 03 (주)씨제이헬로비전 협력업체등록
12 경영혁신형 중소기업 선정
- 2008. 03 KT코드등록 : K코드 K9093073(FTTH소형함체랙)
실용신안등록 : 등록 제 20-0439337호
조달청등록 : 21197341
- 2009. 03 KT기술규격 BMT합격
07 신제품 SCS RACK개발
12 기업부설연구소설립
- 2010. 02 특허출원(제2009-0073194호)
특허출원(제2009-0066852호)
03 신제품 Server Rack 개발
04 법인 전환 주식회사 에스지정보산업
- 2011. 02 자동NCT 도입
03 삼성전자협력업체등록
- 2012. 02 자동절곡기 도입
03 상하판자동조립기 도입
04 C&M협력업체등록
- 2013. 03 특허출원(제10-1243344호)
특허출원(제20-0474681호)
04 특허출원(제10-1477241호)
06 신제품 방음랙 개발
- 2014. 03 특허출원(제20-0474681호)
04 특허출원(제10-1477241호)
06 신제품 방음랙 개발
- 2015. 02 특허출원(제10-1493060호)
03 자동화 분체도장라인 구축, 회사이전
04 UL인증획득, SK텔레시스 협력

IDC RACK Series

SCS(System Construct Solution) RACK

SERVER RACK

STANDARD RACK



SCS RACK 2BSC-800

Data Center의 무겁고 열이 많이 발생하는 Server 장비와 전면 케이블링이 까다로운 Network 장비 등을 구분없이 함께 운용 가능한 솔루션입니다.

- 자유롭고 완벽한 케이블링 솔루션
- 전, 후면의 좌,우에 수직DUCT를 이용한 수직정리
- 케이블 매니저먼트 패널을 이용한 수평정리
- 열반된 랙들의 간단한 케이블이동
- 서버의 슬라이드 레일키트부착가능
- 기본적으로 개방형 구조이며 도어 및 기타구성품은 필요시 선택구성



상부



Logo plate
실크인쇄 또는 명판부착이 가능합니다.



V.C.M KIT

전후면 수직방향의 효과적이고 안정적인 케이블링제공합니다.



DUCT DOOR

DUCT내부에 정리된 케이블들을 안정적인 AL재질의 DUCT도어로 마감을 해주며 탈착이 용이합니다.



2POST Mount Frame

2개의 Steel Post 구성되어 2BSC RACK이라하며 Steel KG너트타입으로 높은 하중을 견딜수있게 설계되었습니다.



하부



기본구성

- SteelKG너트타입프레임 2개
- 색상 : 검정

기본악세서리

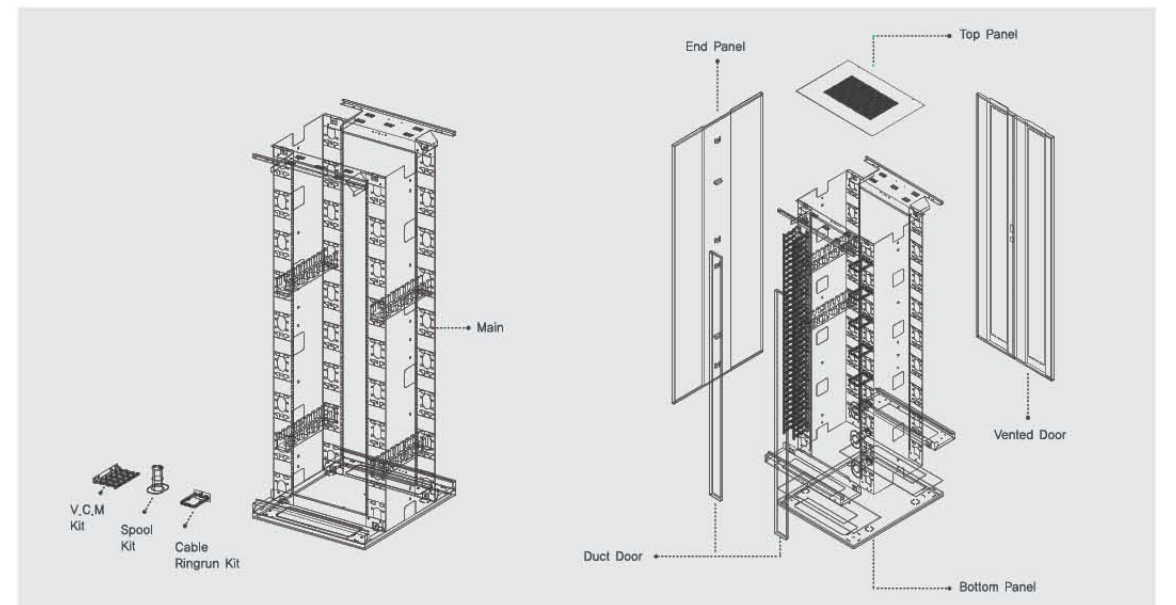
- V.C.M kit
- DUCT도어
- 전면매니저먼트

Specification					
No	품명	제품번호	규격	단위	UNITE
1	MAIN	2B20-D4	H2030 x W700 x D490	EA	41U
		2B20-D8	H2030 x W700 x D800	EA	41U
		2B22-D4	H2230 x W700 x D490	EA	46U
		2B22-D8	H2230 x W700 x D800	EA	46U

• 상기 사이즈 외 제작 가능

Ordering Information				
기본구성	규격	QTY	비고	
V.C.M KIT	18pcs X 4	1		
DUCT DOOR	2pcs X 2	1		
추가구성	규격	QTY	비고	
DOOR	5T강화유리	1		
	Steel타공 단문형	1		
	Steel타공 양문형	1	양문형선택시 DUCT도어 필요없음	
END PANEL	Steel/2pcs	1		
바닥카바	Steel/2pcs	1		
TOP PANEL	Steel	1		
SPOOL KIT	9pcs	1		
RING RUN KIT	9pcs	1		
쿨링팬	220V/2FAN	1		
전원콘센트	220V15A/8WAY	1		
케이블매니저먼트	19"/1U(커버타입)	1		
케이블매니저먼트	19"/2U(커버타입)	1		
접지바	19"	1		
랙받침대	수평조절용타입	1		
랙받침대	캐스타타입	1		

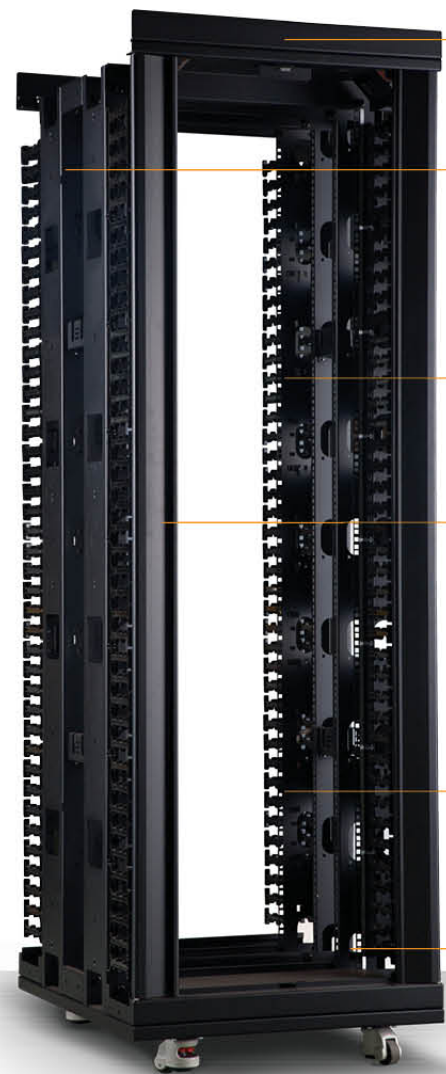
3D Drawing



SCS RACK 4BSC-1000

Data Center의 무겁고 열이 많이 발생하는 Server 장비와 전면 케이블링이 까다로운 Network 장비 등을 구분없이 함께 운용 가능한 솔루션입니다.

- 자유롭고 완벽한 케이블링 솔루션
- 전, 후면의 좌,우에 수직DUCT를 이용한 수직정리
- 케이블 매니저먼트 패널을 이용한 수평정리
- 열받된 랙들의 간단한 케이블이동
- 서버의 슬라이드 레일키트부착가능
- 기본적으로 개방형 구조이며 도어 및 기타구성품은 필요시 선택구성



Logo plate LOGO

실크인쇄 또는 명판부착이 가능합니다.

측면



V.C.M KIT

전후면 수직방향의 효과적이고 안정적인 케이블링 제공합니다.

DUCT DOOR

DUCT내부에 정리된 케이블들을 안정적인 AL재질의 DUCT도어로 마감을 해주며 탈착이 용이합니다.



4POST Mount Frame

4개의 Steel Post 구성되어 4BSC RACK이라 하며 Steel KG너트타입으로 높은 하중을 견딜수있게 설계되었습니다.

하부



기본구성

- SteelKG너트타입프레임 4개
- 색상 : 검정

기본악세서리

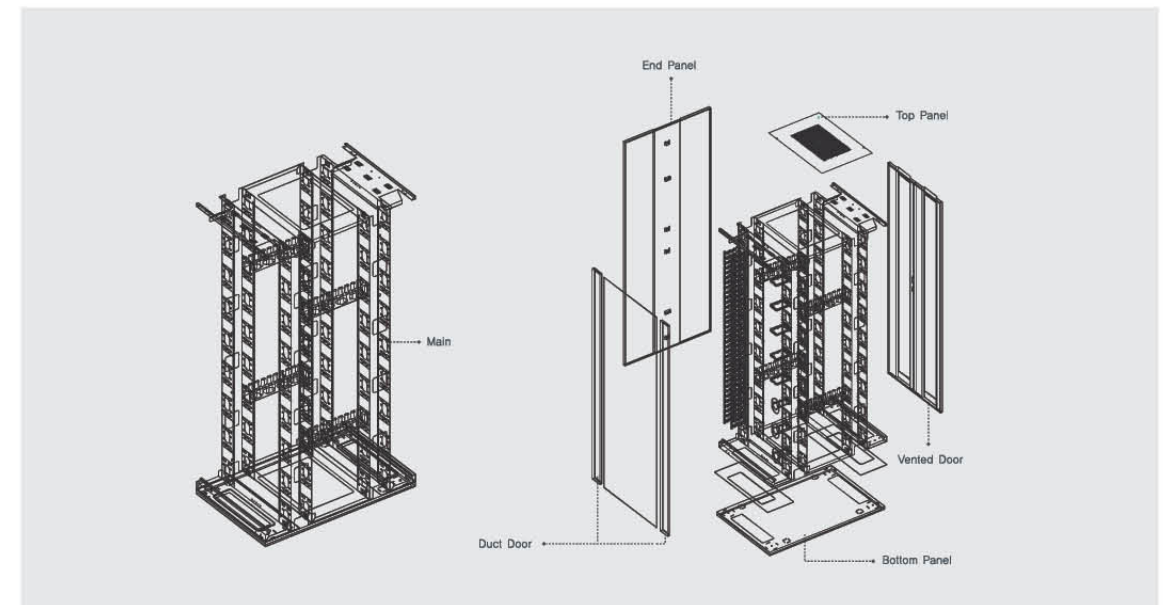
- V.C.M kit
- DUCT도어
- 전면매니저먼트

Specification					
No	품명	제품번호	규격	단위	UNITE
1	MAIN	4B20-D90	H2030 x W700 x D900	EA	41U
		4B20-D11	H2030 x W700 x D1100	EA	41U
		4B22-D90	H2230 x W700 x D900	EA	46U
		4B22-D11	H2230 x W700 x D1100	EA	46U

• 상기 사이즈 외 제작 가능

Ordering Information			
기본구성	규격	QTY	비고
V.C.M KIT	18pcs X 4	1	
DUCT DOOR	2pcs X 2	1	
추가구성	규격	QTY	비고
DOOR	5T강화유리	1	
	Steel타공 단문형	1	
	Steel타공 양문형	1	양문형선택시 DUCT도어 필요없음
END PANEL	Steel/2pcs	1	
바닥카바	Steel/2pcs	1	
TOP PANEL	Steel	1	
SPOOL KIT	9pcs	1	
RING RUN KIT	9pcs	1	
쿨링팬	220V/2FAN	1	
전원콘센트	220V15A/8WAY	1	
케이블매니저먼트	19"/1U(키버타입)	1	
케이블매니저먼트	19"/2U(키버타입)	1	
접지바	19"	1	
랙받침대	수평조절용타입	1	
랙받침대	캐스터타입	1	

3D Drawing



SERVER RACK SGSV-900

국제규격(IEC, DIN, EIA)을 준수한 설계로 중, 대형 SERVER 장비 및 네트워크 장비등을 실장하기에 적합한 제품입니다. 미려한 디자인과 전후면에 충분한 타공으로 최적의 AIR FLOW로 설계되었으며 성능과 편의성이 뛰어납니다. 한층 세련된 디자인으로 서버장비 설치에 용이한 최상의 솔루션을 제공합니다.



- FAN**
저소음팬을 가동함으로써 제품기열을 효과적으로 막을수 있습니다.
- 전후면 타공도어**
입체적인 디자인과 천공구조로 공기순환에 최적화되었고 외부형 도어타입으로 도어의 회전이 180도 가능합니다.
- 스틸보강지지대**
보강지지대의 활용으로 고하중을 견딜수 있도록 지지함(알미늄 슬림너트)
- 선반**
19"외 비규격장비를 실장할수있도록 선반을 기본장착 하였습니다.
- 핸들키**
- REAR CABLE BAR**
수평, 수직으로 이동하는 케이블을 효율적으로 정리하는데 용이합니다.
- Mount Frame**
KG너트타입의 마운트프레임바는 서버의 슬라이딩 레일사용이 가능구조
- 접지바**
이상전압(낙뢰, 단락)에 의해 생기는 에너지로부터 전선및 장비를 보호
- 전원콘센트**
랙 내부에 전원공급
- 바퀴**
랙이동이 편리하면 레벨못장착으로 큰중량에도 견딜수 있으며 평행감을 유지하는데 용이하도록 하였습니다.

기본구성

- 마운트후레임 4개장착 • 전면도어 : 탈부착가능한 라운드타입타공도어
- 후면도어 : 탈부착가능한 라운드타입타공도어
- 사이드도어 : 슬라이드 래치를 이용한 탈부착 • 색상 : 검정

기본악세서리

- FAN, 선반 • 전원콘센트 • REAR CABLE BAR • SIDE CABLE BAR • 접지바
- 62페이지 19인치 표준랙 기술 요구사항(Compliance Table)을 참조하시면 보다 정확하게 확인하실수 있습니다.

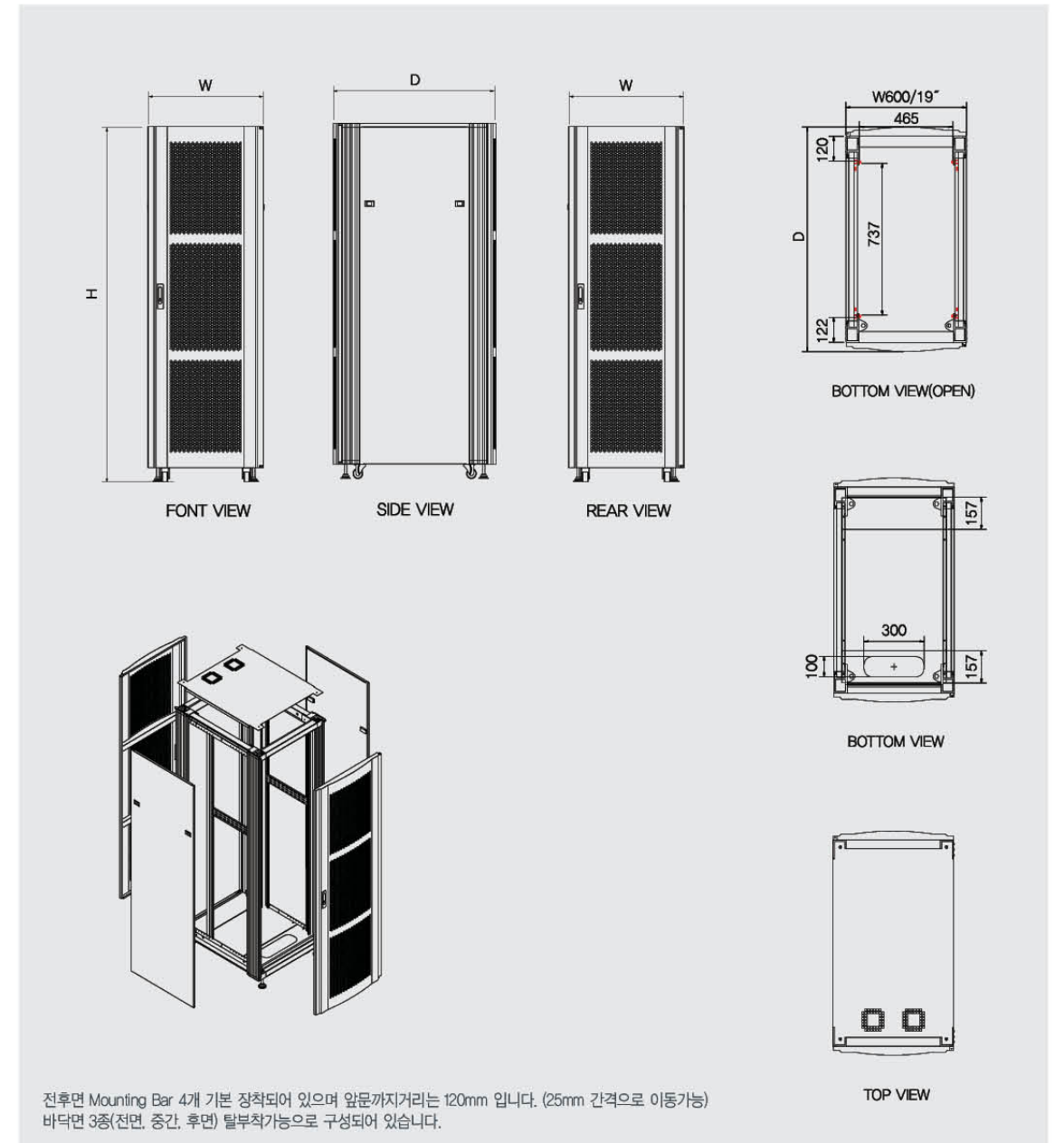
KG너트(알루미늄타입)
알루미늄 사출로 제작되었으며 전면KG 너트타입 측면슬림너트를 이용하여 M5볼트를 체결할수있게 가공되어 있다. (전면에 숫자 로고 스티커 부착으로 장비의 위치를 쉽게 구분할 수 있다.)



Specification				
No	UNIT	HEIGHT(H)	DEPTH(D)	W600/19"
1	45U	2200	990	97(kg)
			1090	102(kg)
2	40U	2000	990	91(kg)
			1090	96(kg)
3	36U	1800	990	85(kg)
			1090	91(kg)

*상기 사이즈 외 제작 가능

Dimension



전후면 Mounting Bar 4개 기본 장착되어 있으며 앞문까지거리는 120mm 입니다. (25mm 간격으로 이동가능) 바닥면 3중(전면, 중간, 후면) 탈부착가능으로 구성되어 있습니다.

SCS RACK
SERVER RACK
STANDARD RACKIDF RACK
MINI HUB RACK
동단자 RACK
동단자 슬림형 RACKOPEN RACK
OPEN DUCT RACKSOUNDPROOF RACK
OUT DOOR RACK
SMALL FTTH RACK

STANDRAD RACK SGDR-750

국제규격(IEC, DIN, EIA)을 준수한 설계로 호환성이 용이하고 미려한 디자인과 견고성 및 내구성이 우수한 제품입니다. 다양한 종류의 LAN/WAN, NETWORK, 산업용 컴퓨터, 통합배선, 계측장비 등의 장비를 선반위에 장착 또는 RACK MOUNT 할 수 있습니다.

• 분해, 조립 용이(분해 조립 시 필요공구 8mm복스, 전동 드라이버) • 심플하면서 내구성이 우수



FAN

저소음팬을 가동함으로써 제품가열을 효과적으로 막을 수 있습니다.

강화유리

강화유리를 사용한 도어는 견고함과 97%투과율을 가짐으로써 내부관찰이 용이합니다.

REAR CABLE BAR

수평, 수직으로 이동하는 케이블을 효율적으로 정리하는데 용이합니다.

Mount Frame

슬림너트타입의 마운트 프레임바는 전후조절이 가능하며 다양한 장비를 실장하기가 용이합니다.

선반

19" 외 비규격장비를 실장할수있도록 선반을 기본장착하였습니다.

전원콘센트

랙 내부에 전원공급

바퀴

랙이동이 편리하면 레벨못장착으로 큰중량에도 견딜수 있으며 평행감을 유지하는데 용이하도록 하였습니다.

기본구성

- 마운트프레임 4개장착 • 전면도어 탈부착가능한 안전강화유리5T
- 후면도어 : 탈부착이가능한 하단 흡입에어벤트홀가공
- 사이드도어 : 슬라이드 래치를 이용한 탈부착 • 색상 :아이보리,5Y7/1

기본악세서리

- FAN, 선반 • 전원콘센트 • REAR CABLE BAR

62페이지 19인치 표준랙 기술 요구사항(Compliance Table)을 참조하시면 보다 정확하게 확인하실수있습니다.

슬림너트타입

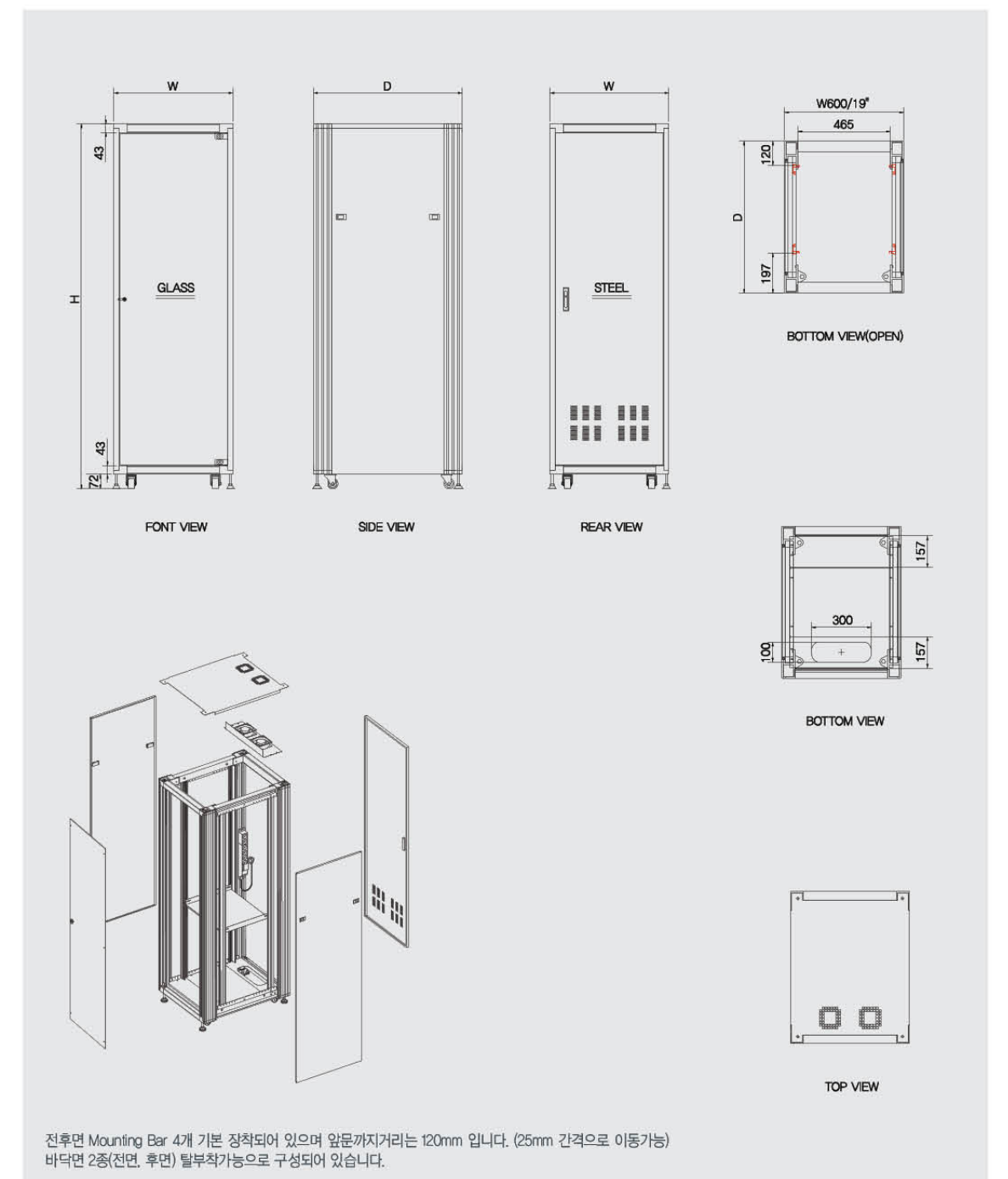
알루미늄사출로 제작되었으며 전면, 측면 슬림너트를 이용하여 M5볼트를 체결할수있게 가공되어있다.



Specification																					
No	1			2			3			4			5			6			7		
UNIT	45U			40U			36U			31U			27U			22U			18U		
HEIGHT(H)	2200			2000			1800			1600			1400			1200			1000		
DEPTH(D)	750	900	1000	750	900	1000	750	900	1000	750	900	1000	750	900	1000	750	900	1000	750	900	1000
W600/19"	84(kg)	92(kg)	97(kg)	78(kg)	86(kg)	91(kg)	73(kg)	81(kg)	86(kg)	67(kg)	75(kg)	80(kg)	61(kg)	69(kg)	74(kg)	55(kg)	63(kg)	68(kg)	50(kg)	58(kg)	63(kg)

• 상기 사이즈 외 제작 가능

Dimension



전후면 Mounting Bar 4개 기본 장착되어 있으며 앞문까지거리는 120mm 입니다. (25mm 간격으로 이동가능) 바닥면 2종(전면, 후면) 탈부착가능으로 구성되어 있습니다.

SCS RACK
SERVER RACK
STANDARD RACK

IDF RACK
MINI HUB RACK
동단자 RACK
동단자 슬림형 RACK

OPEN RACK
OPEN DUCT RACK

SOUNDPROOF RACK
OUT DOOR RACK
SMALL FTTH RACK

SCS RACK DATACENTER SOLUTION



구조변경

캐비닛구조 / 유리도어적용 / 엔드판넬적용

캐비닛구조 / 양문형적용 / 엔드판넬적용

오픈구조 / 덕트도어적용



관련액세서리



시 멀티



번호키



전면선반



매니저먼트(카바)



Unit 표시



전면 매니저먼트



덕트도어적용(측면)



절연판



스플리트



vcm키트



링키트

Structured Cabling RACK Series

IDF RACK

MINI HUB RACK

동단자 RACK

동단자 슬림형 RACK

IDF RACK SGDF-600

국제규격(IEC, DIN, EIA)을 준수한 설계로 통합배선, MDF/IDF 시공시에 적합한 용도로 제작한 제품입니다. 통합배선, Data in/out, Voice in/out, 각종 네트워크 LAN/WAN 장비들을 장착할 수 있습니다.

• 분해, 조립 용이(분해 조립 시 필요공구 8mm박스, 전동드라이버) • 케이블의 효율적인 접선, 분배, 정리가 용이



FAN
저소음팬을 가동함으로써 제품기열을 효과적으로 막을 수 있습니다.

강화유리
강화유리를 사용한 도어는 견고함과 97%투과율을 가짐으로써 내부관찰이 용이합니다.

REAR CABLE BAR, SIDE CABLE BAR
수평, 수직으로 이동하는 케이블을 효율적으로 정리하는데 용이합니다.

Mount Frame
슬림너트타입의 마운트 프레임바는 전후조절이 가능하며 다양한 장비를 실장하기가 용이합니다.

접지바
이상전압(낙뢰, 단락)에 의해 생기는 에너지로부터 전선 및 장비를 보호

전원콘센트
랙 내부에 전원공급

바퀴
랙이동이 편리하면 레벨못장치으로 큰중량에도 견딜 수 있으며 평행감을 유지하는데 용이하도록 하였습니다.

기본구성

- 마운트프레임 2개장착 • 전면도어 탈부착가능한 안전강화유리도어
- 후면도어 : 탈부착이 가능한 하단 흡입에어벤트홀가공
- 사이드도어 : 슬라이드 래치를 이용한 탈부착 • 색상 : 아이보리, 5Y7/1

기본악세서리

- FAN • 전원콘센트 • REAR CABLE BAR • SIDE CABLE BAR • 접지바
- 62페이지 19인치 표준랙 기술 요구사항(Compliance Table)을 참조하시면 보다 정확하게 확인할 수 있습니다.

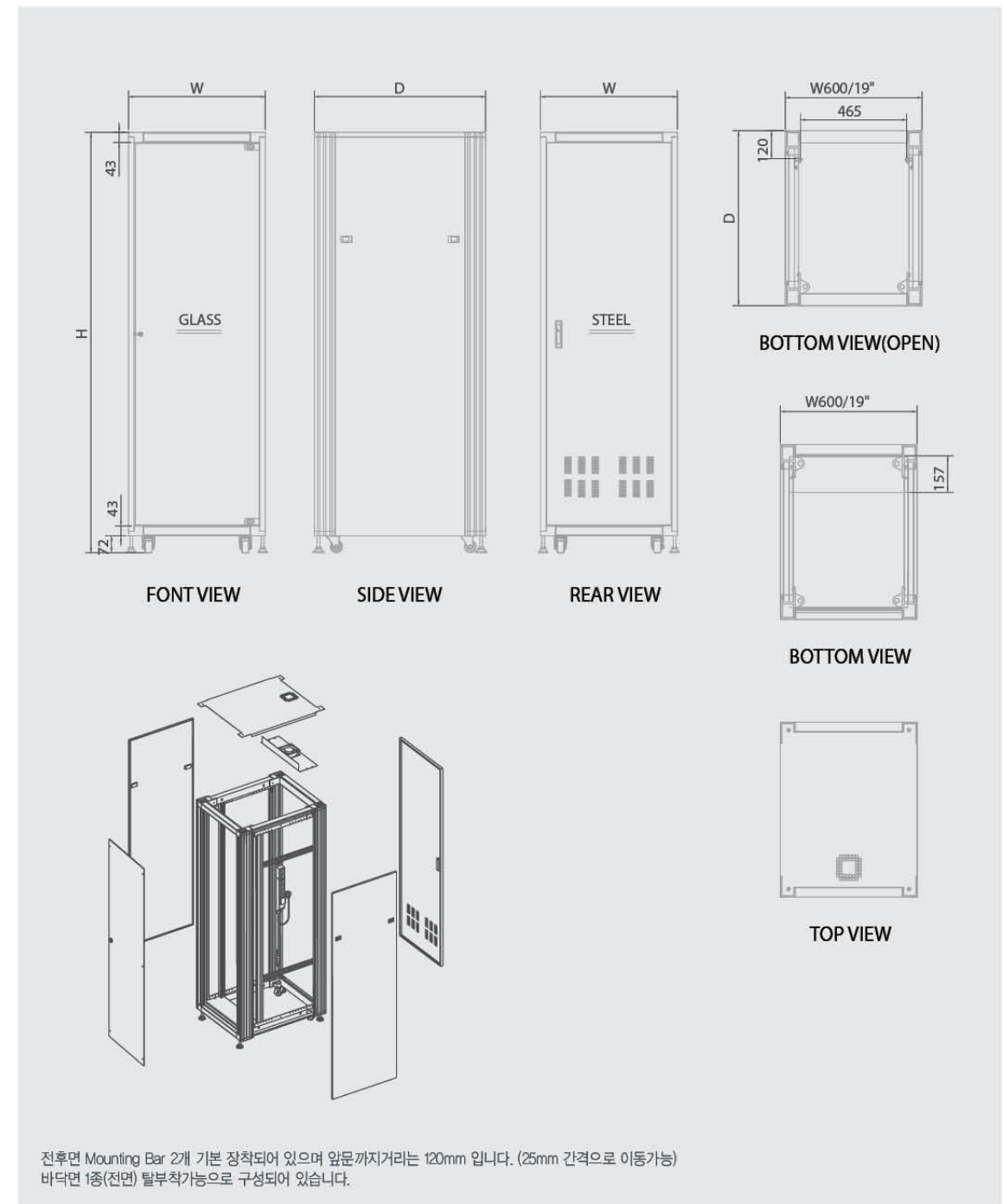


슬림너트타입
알루미늄사출로 제작되었으며 전면, 측면 슬림너트를 이용하여 M5볼트를 체결할 수 있게 가공되어 있다.

Specification														
No	1	2	3	4	5	6	7							
UNIT	45U	40U	36U	31U	27U	22U	18U							
HEIGHT(H)	2200		2000		1800		1600		1400		1200		1000	
DEPTH(D)	600	750	600	750	600	750	600	750	600	750	600	750	600	750
W600/19"	77(kg)	81(kg)	71(kg)	75(kg)	66(kg)	70(kg)	60(kg)	64(kg)	54(kg)	58(kg)	48(kg)	52(kg)	43(kg)	47(kg)

• 상기 사이즈 외 제작 가능

Dimension



MINI HUB RACK SGMH-500

국제규격(IEC, DIN, EIA)을 준수한 설계로 중소규모의 네트워크장비를 장착하여 유지, 보관하기 적합한 제품입니다.

- 사무실 환경과의 조화를 고려한 미려한 디자인 허브, 라우터, 스위치 CSU/DSU 등 소형 장비 장착에 탁월 협소한 공간에서의 활용이 좋은 제품
- 벽에 부착도 가능

FAN

저소음팬을 가동함으로써 제품 가열을 효과적으로 막을 수 있습니다.

강화유리

강화유리를 사용한 도어는 견고함과 97%투과율을 가지므로 내부 관찰이 용이합니다.

Mount Frame

슬림너트타입의 마운트프레임바는 전면유리와 장비 거리가 100mm이며 고정타입입니다.

선반

19"외 비규격장비를 실장할 수 있도록 선반을 기본 장착하였습니다.

전원콘센트

랙 내부에 전원공급

바퀴

랙이동이 편리하며 전면바퀴에 브레이크를 적용하여 간단하게 고정할 수 있습니다.

기본구성

- 마운트프레임 2개 장착 • 전면도어 탈부착 가능한 안전강화유리 5T
- 후면도어: 탈부착이 가능한 도어 • 사이드도어: 없음 • 색상: 아이보리

기본악세서리

- FAN • 선반 • 전원콘센트 • 300H 바퀴, 선반없음/세로형타입 선반없음

슬림너트타입

알루미늄사출로 제작되었으며 전면, 측면 슬림너트를 이용하여 M6볼트를 체결할 수 있게 가공되어 있다.

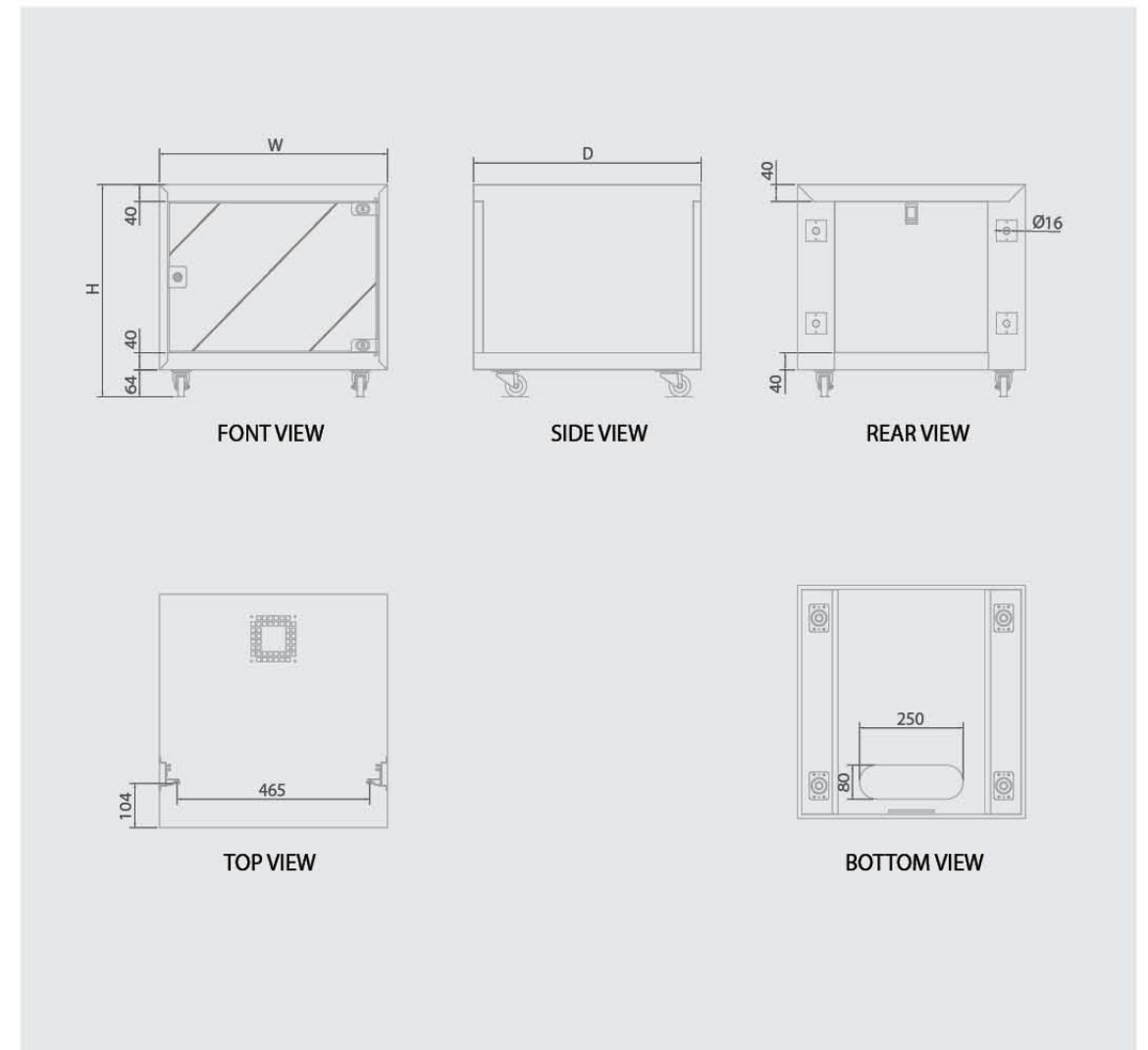


Specification

No	1	2	3	4 (세로형)
UNIT	5U	8U	10U	3U
HEIGHT(H)	300	500	600	620
DEPTH(D)	450	550	550	500
W600/19"	550	550	550	250

• 상기 사이즈 외 제작 가능

Dimension



MINI HUB RACK SGMH-750

국제규격(IEC, DIN, EIA)을 준수한 설계로 중소규모의 네트워크장비를 장착하여 유지, 보관하기 적합한 제품입니다.

- 사무실 환경과의 조화를 고려한 미려한 디자인 허브, 라우터, 스위치 CSU/DSU 등 소형장비 장착에 탁월 협소한 공간에서의 활용이 좋은 제품.
- 벽에 부착도 가능



FAN

저소음팬을 가동함으로써 제품기열을 효과적으로 막을수 있습니다.



강화유리

강화유리를 사용한 도어는 견고함과 97%투과율을 가짐으로서 내부관찰이 용이합니다.



Mount Frame

슬림너트타입의 마운트프레임바는 전면유리와 장비거리가 100mm이며 고정타입입니다.



선반



바퀴



랙이동이 편리하며 전면바퀴에 브레이크를 적용하여 간단하게 고정할수 있습니다.

기본구성

- 마운트프레임 2개장착(옵션으로 후면프레임 추가고정할수있습니다.)
- 전면도어 탈부착가능한 안전강화유리 5T • 후면도어 : 탈부착이가능한 도어
- 사이드도어 : 탈부착이 가능한 도어 • 색상:아이보리

기본악세서리

- FAN • 선반 • 전원콘센트

슬림너트타입

알루미늄사출로 제작되었으며 전면, 측면 슬림너트를 이용하여 M5볼트를 체결할수있게 가공되어있다.

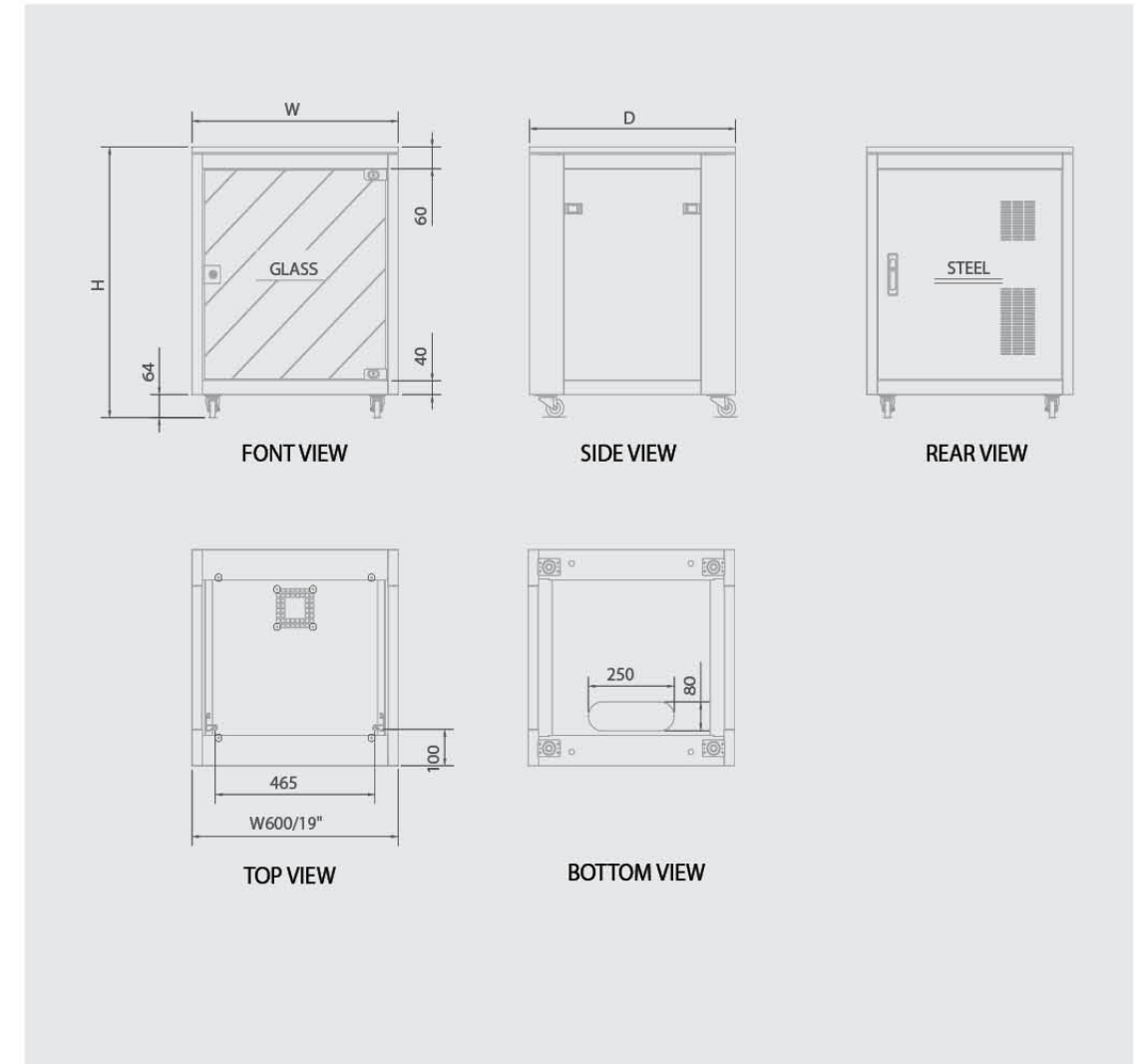


Specification

No	1	2
UNIT	13U	18U
HEIGHT(H)	750	1000
DEPTH(D)	600	600
W600/19"	600	600

• 상기 사이즈 외 제작 가능

Dimension



동단자 RACK SGDN-10

초고속 인터넷 서비스를 제공하기 위한 통신용 전송장치를 용도에 따라 선택적으로 실장할 수 있고 외부 환경적 영향으로부터 장비를 보호하기 위한 아파트 인터넷(벽취부용) 동단자랙입니다.

• 좌, 우측 개방이 용이, 도어개방시 형광등 점화, 벽취부 형식으로 제작



형광등
도어개방시 자동으로 작동됩니다.

접지바
이상전압(낙뢰, 단락)에 의해 생기는 에너지로부터 전선및 장비를 보호

전원콘센트
랙 내부에 전원공급

Mount Frame
슬림너트타입의 마운트프레임바는 스틸도어와 장비 거리가 96mm이며 고정타입입니다.

FAN
저소음팬을 가동함으로써 제품가열을 효과적으로 막을수 있습니다.



슬림너트타입

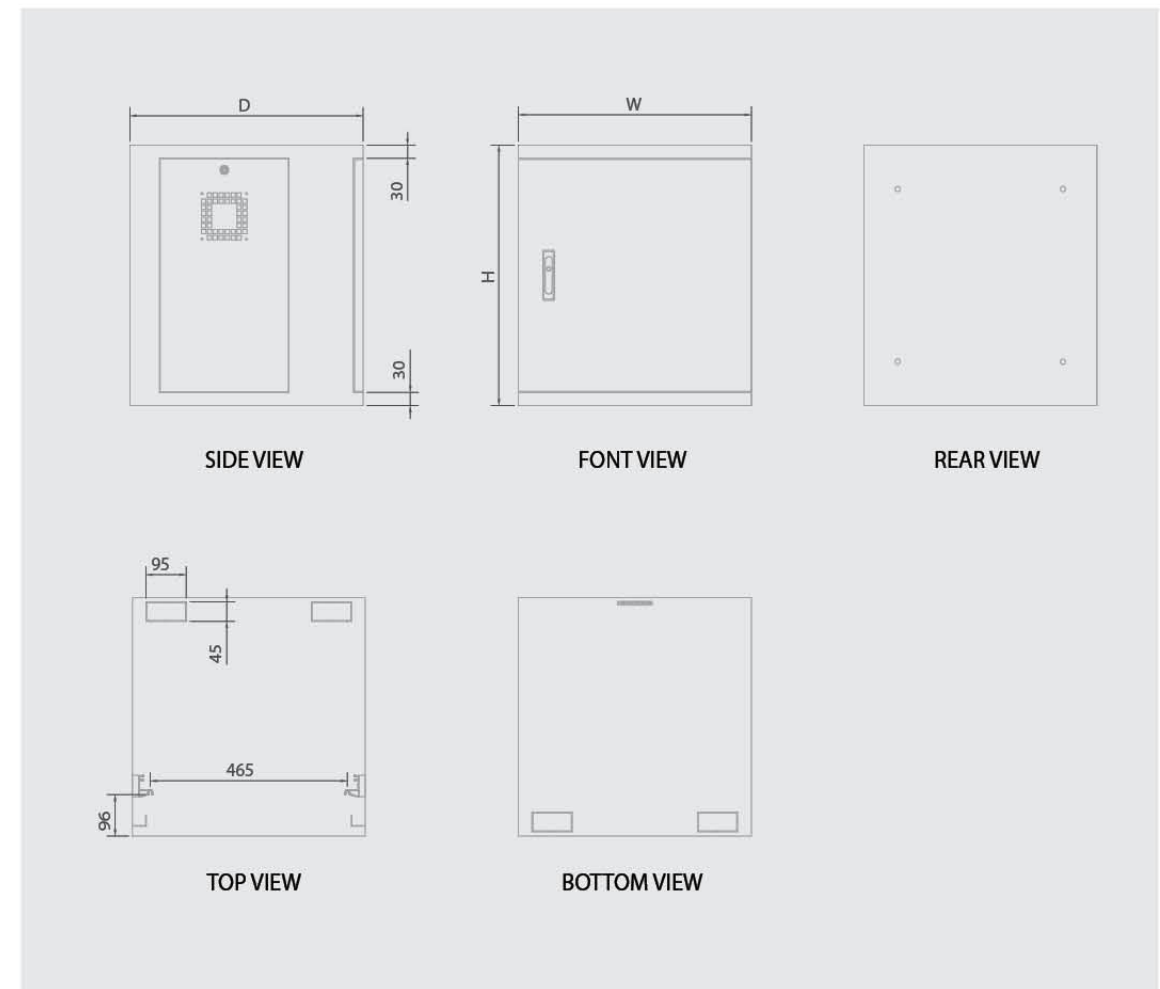
알루미늄사출로 제작되었으며 전면, 측면 슬림너트를 이용하여 M5볼트를 체결할수있게 가공되어있다.

Part list									
No	1	2	3	4	5	6	7	8	9
구분	Body	Mounting Bar	Front Door	접지부스바	Side Door	Fan Unit	Power Strips	Entry Panel	형광등
재질/규격	Steel	AL, 특수피막	Steel	2T x 20 x 132	Steel	220V, 1FAN	220V, 15A, 6WAY 3P단자대	1U4H	T5/8W
수량	1	2	1	1	2	1	1	2	1

Specification												
No	1	2	3	4	5	6						
UNIT	20U	18U	16U	14U	12U	10U						
HEIGHT(H)	1000	900	800	700	600	500						
DEPTH(D)	550	600	550	600	550	600	550	600	550	600	550	600
W600/19"	550	600	550	600	550	600	550	600	550	600	550	600

• 상기 사이즈 외 제작 가능

Dimension



동단자 슬림형 RACK SGDN-20

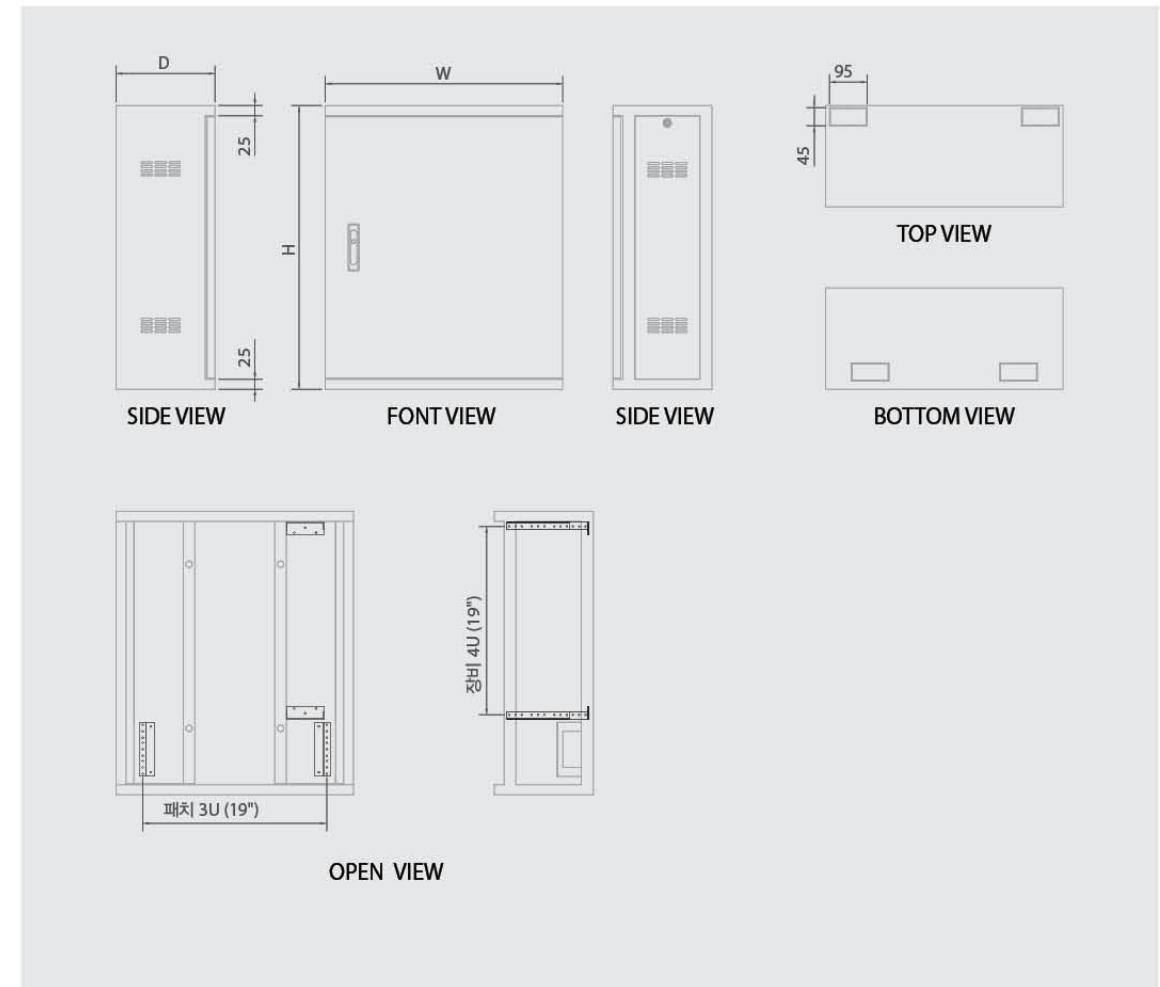
초고속 인터넷 서비스를 제공하기 위한 통신용 전송장치를 용도에 따라 선택적으로 실장할수 있고 외부 환경적 영향으로부터 장비를 보호하기 위한 아파트 인터넷(벽취부용) 동단자슬림형 랙입니다.

• 아파트 및 빌딩에 초고속 인터넷 전용선 설치 사용되는 규격화된 표준제품 벽취부형식으로 제작



Specification					
구분	층단자 (벽취부)				비고
Unit	장비 3 패치 3	장비 4 패치 3	장비 3 패치 3	장비 4 패치 5	장비/패치
Height(mm)	700	700	700	800	높이
Width(mm)	600	600	600	600	가로
Depth(mm)	180	240	250	250	깊이
Main frame / Steel / 분체도장	●	●	●	●	마운틴바
Front door / Steel / 분체도장	●	●	●	●	전면문
Side Door / Steel / 분체도장	-	●	●	●	측문
Fan unit / 220V / 9W (1FAN)	●	●	-	-	팬
Power unit / 4way / 3P단자대 AC 220V / 15A	●	●	●	●	콘센트
형광등 / T5 / 8W	●	●	●	●	형광등
동부스바 / 2T / 4T	●	●	●	●	동부스바
색상 / 302계열(아이보리) / 분체도장	●	●	●	●	색상

Dimension



OPEN RACK Series

OPEN RACK

OPEN DUCT RACK



SCS RACK
SERVER RACK
STANDARD RACK

IDF RACK
MINI HUB RACK
동단자 RACK
동단자 슬림형 RACK

OPEN RACK
OPEN DUCT RACK

SOUNDPROOF RACK
OUT DOOR RACK
SMALL FTTH RACK

OPEN RACK SGOR-1000

Data, Voice, Video 등 통합 배선의 용도 등 다양한 용도에 적합하게 선택적으로 사용할 수 있습니다. 공간을 최소화 함으로써 접선, 분배, 정리, 회선 증설 등의 경우 관리, 운영등에 편리하도록 하였습니다.

기본구성



설치사례



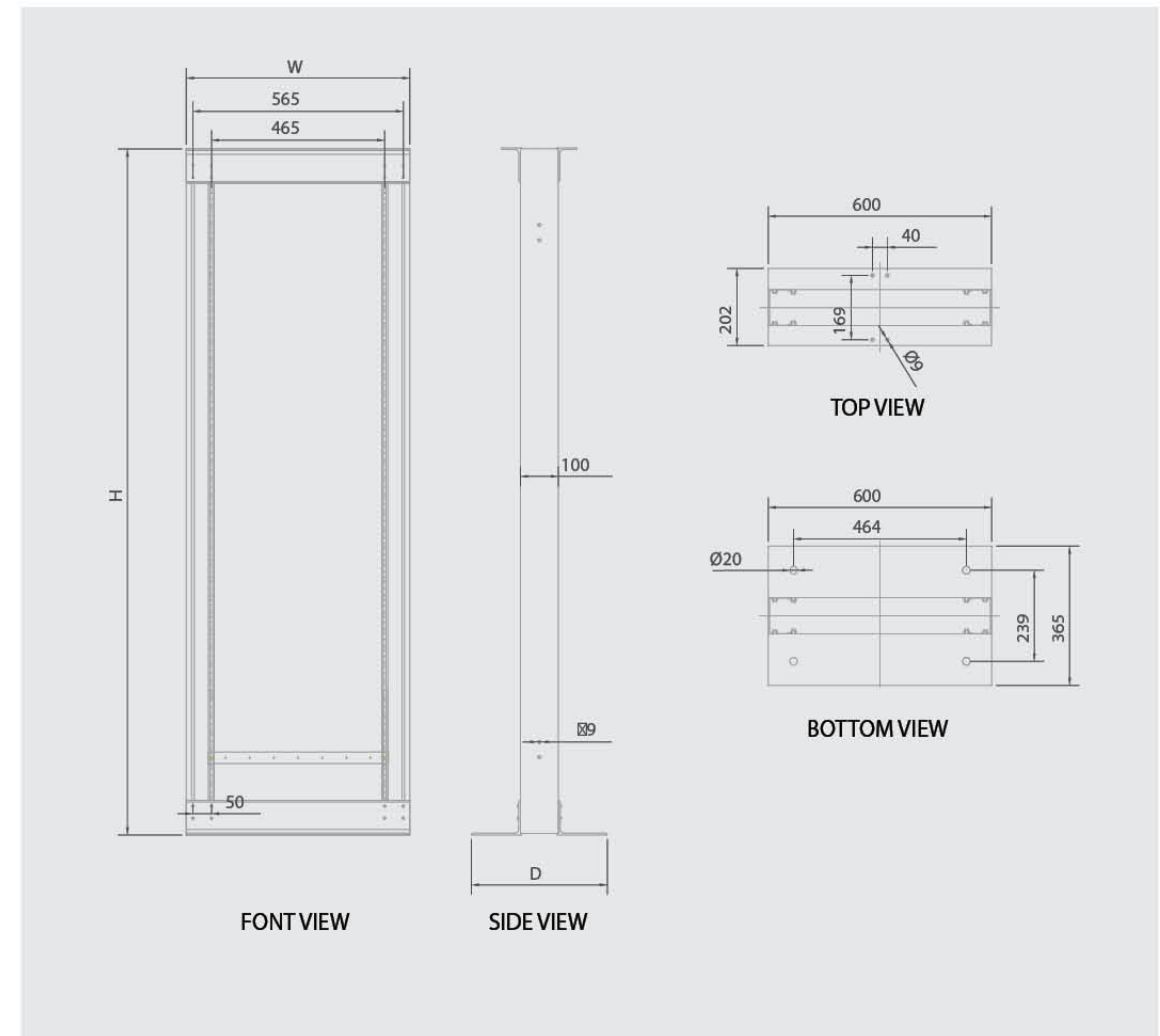
약세사리



Part list										
No	1	2	3	4	5	6	7	8	9	10
명칭	Main	받침대	지지대	뒷면 막음판	국선거치대	110블럭 거치대	점퍼스로우 거치대	와이어 브리켓	접지바	색상
구성	표 3-1 참조	2T Steel 절연	1.6T Steel	1T Steel	1.2T Steel	2U 판넬	2U 판넬	Steel	19"	아이보리/검정/5Y
사용도	표 3-1 참조	판 포함 바닥에 사용	800MM~1.6M 조절가능	뒷면 막음판 으로 사용	피뢰탄기반 가이드	원텐거치대로 사용	점퍼스로우 거치대로 사용	피뢰탄, 원텐거 치대로 사용	접지에 사용	
사양	3T AL	옵션사양	옵션사양	옵션사양	옵션사양	옵션사양	옵션사양	옵션사양	옵션사양	기본사양 선택사양

Specification(3-1) / mm			
No	1	2	3
UNIT	36U	40U	45U
HEIGHT(H)	1800	2000	2200
WIDTH(W)	600/700	600/700	600/700
DEPTH(D)	365	365	365

Dimension



SCS RACK
SERVER RACK
STANDARD RACK

IDF RACK
MINI HUB RACK
동단자 RACK
동단자 슬림형 RACK

OPEN RACK
OPEN DUCT RACK

SOUNDPROOF RACK
OUT DOOR RACK
SMALL FTTH RACK

OPEN DUCT RACK

오픈덕트랙은 대용량 회선분배 MDF, IDF에서 사용되는 랙으로 공간활용과 설치가 용이합니다.



덕트도어개방

손잡이

도어 개폐시 편리함

동부스바

이상전압(낙뢰, 단락)에 의해 생기는 에너지로부터 전선및 장비를 보호

Specification(3-1) / mm

No	1	2	3
UNIT	36U	40U	45U
HEIGHT(H)	1800	2000	2200
WIDTH(W)	600/700 + DUCT 150	600/700 + DUCT 150	600/700 + DUCT 150
DEPTH(D)	400	400	400

설치사례



SYSTEM RACK Series

SOUNDPROOF RACK

OUT DOOR RACK

SMALL FTTH RACK



SOUNDPROOF RACK SGSR-750

방음랙은 제품내부5면에 방음재를 부착하여 완벽한 소음차폐기능(최대25DB)을 함으로써 흡음력을 극대화 한제품입니다.



FAN
저소음팬을 가동함으로써 제품기열을 효과적으로 막을수 있으며 매립타입으로 소음및방수차단

도어
전후면도어에 가스켓을 설치 및 방음재를 사용 소음및 방수차단

선반
19"외 비규격장비를 실장할수있도록 선반을 기본장착하였습니다.

REAR CABLE BAR
수평,수직으로 이동하는 케이블을 효율적으로 정리하는데 용이합니다.

Mount Frame
슬림너트타입의 마운트프레임바는 전후조정이 가능하여 다양한장비를 실장하기가 용이합니다.

바퀴
랙이동이 편리하면 레벨못장착으로 큰중량에도 견딜수 있으며 평행감을 유지하는데 용이하도록 하였습니다.

후면

기본구성

- 마운트프레임 4개장착 • 전면도어 : 안전강화유리5T
- 후면도어 : 방음재부착 스틸도어 • 사이드 : 방음재부착 스틸도어 개폐불가능

기본악세서리

- FAN, 선반 • 전원콘센트 • REAR CABLE BAR

슬림너트타입

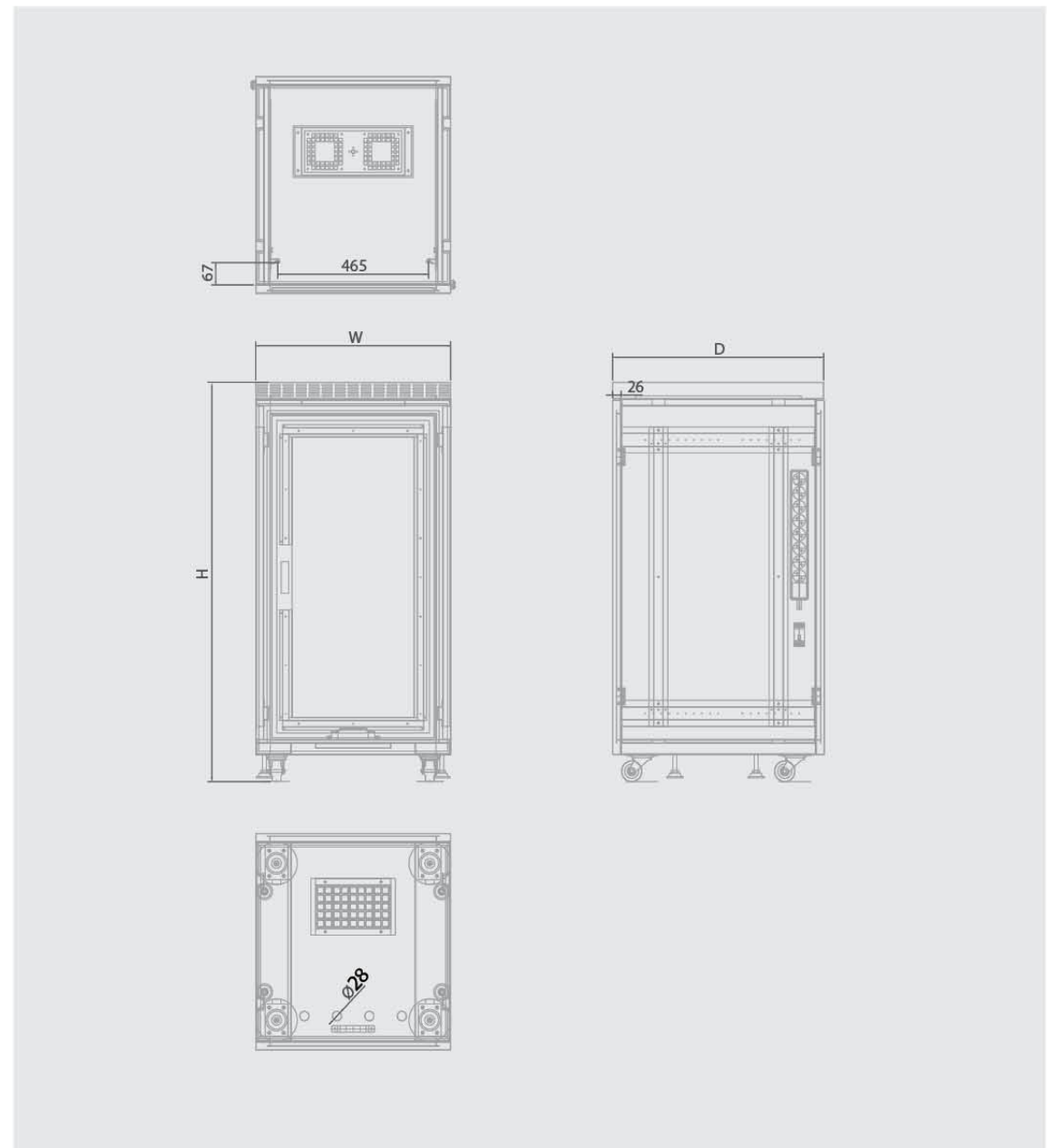
알루미늄사출로 제작되었으며 전면, 측면 슬림너트를 이용하여 M6볼트를 체결할수있게 가공되어있다.



Specification				
No	UNIT	HEIGHT(H)	DEPTH(D)	WIDTH(W)
1	14U	800	750	600
2	18U	1000	750	600
3	22U	1200	750	600

•상기 사이즈 외 제작 가능

Dimension



OUT DOOR RACK SGOD-1000

변화가 많은 옥외의 환경에서도 합체 내부를 최적의 시스템 운용 조건으로 유지 시켜주며 온도변화, 먼지, 습기, 외부충격으로부터 장비를 보호 할수있는 랙입니다.
IEC529-1(IP64)의 국제 보호등급을 적용해 전후면 개폐가 가능(유지보수의 편의성 증대)하며 내부 6면의 2종 단열 구조로 되어있습니다.



슬림너트 타입

알루미늄사출로 제작되었으며 전면, 측면 슬림너트를 이용하여 M5볼트를 체결할수있게 가공되어있다.

Part list

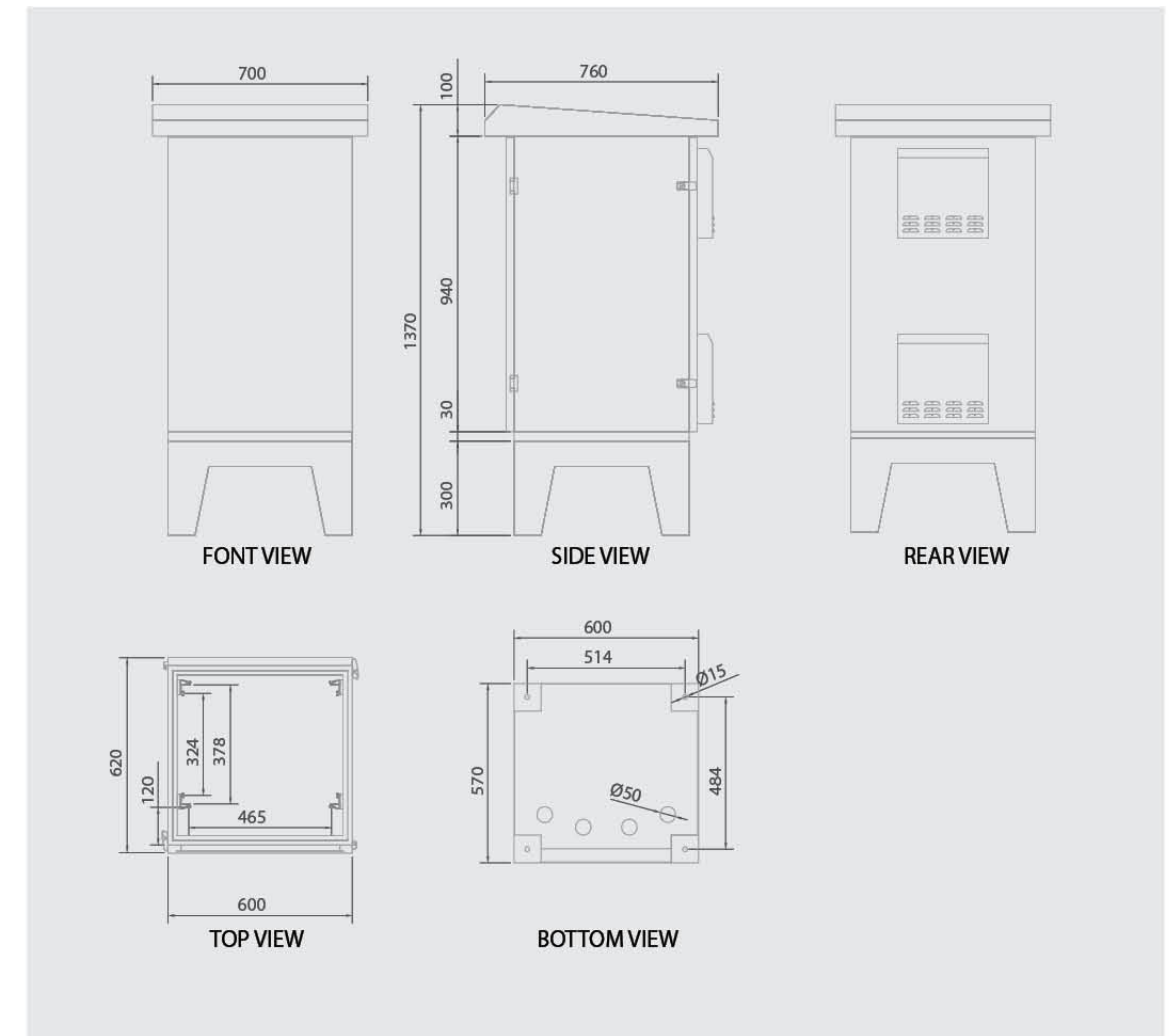
No	1	2	3	4	5	6	7	8	9
구분	BODY(AL속판)	Mounting Bar	Front Door (AL속판)	전원접지부스바	통신접지부스바	Rear Door (AL속판)	Fan Unit(온도센서)	Power Strips	후면케이בל바
재질/규격	EGI 1.2T	AL, 특수피막	EGI 1.2T	2T x 20 x 132	4T x 40 x 483	EGI 1.2T	220V, 2FAN	220V, 15A, 6WAY 3P단자대	SPC 1.2T
수량	1	4	1	1	1	1	1	1	3

Specification(3-1) / mm

No	1	2
UNIT	19U	19U
HEIGHT(H)	1370	1370
WIDTH(W)	700	700
DEPTH(D)	760	890

• 상기 사이즈 외 제작 가능

Dimension



OUT DOOR RACK SGOD-2000

변화가 많은 옥외의 환경에서도 합체 내부를 최적의 시스템 운용 조건으로 유지 시켜주며 온도변화, 먼지, 습기, 외부충격으로부터 장비를 보호 할수있는 랙입니다.
IEC529-1(IP64)의 국제 보호등급 적용으로 전후면 개폐가 가능(유지보수의 편의성 증대) 합니다.



후면

슬림너트타입

알루미늄사출로 제작되었으며 전면, 측면 슬림너트를 이용하여 M5볼트를 체결할수있게 가공되어있다.

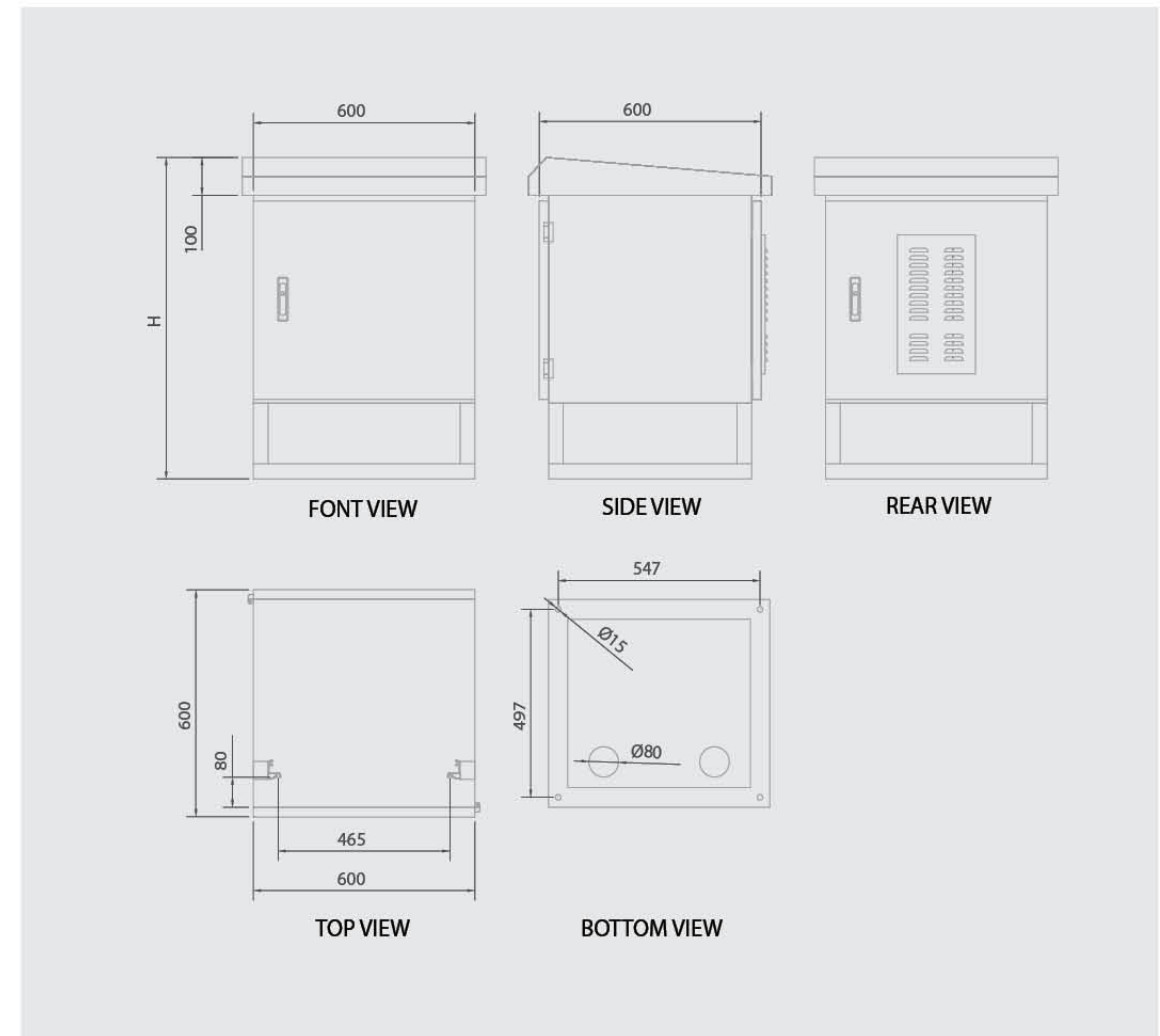


Part list									
No	1	2	3	4	5	6	7	8	9
구분	Body	Mounting Bar	Front Door	전원접지부스바	Rear Door	Fan Uni(온도센서)	Power Strips	형광등	필터
재질/규격	EGI 1.2T	AL, 특수피막	EGI 1.2T	2T x 20 x 132	EGI 1.2T	220V, 1FAN	220V, 15A, 6WAY 3P단자대 차단기	T5/8W	
수량	1	2	1	1	1	1	1	1	1

Specification(3-1) / mm			
No	1	2	3
UNIT	17U	13U	10U
HEIGHT(H)	1200	1000	850
WIDTH(W)	600	600	600
DEPTH(D)	600	600	600

• 상기 사이즈 외 제작 가능

Dimension



OUT DOOR RACK SGOD-3000

변화가 많은 옥외의 환경에서도 합체 내부를 최적의 시스템 운용 조건으로 유지 시켜주며 온도변화, 먼지, 습기, 외부충격으로부터 장비를 보호할 수 있는 랙입니다.
IEC529-1(IP64)의 국제 보호등급을 적용 하였으며 저가형으로 제작되었습니다.



Part list

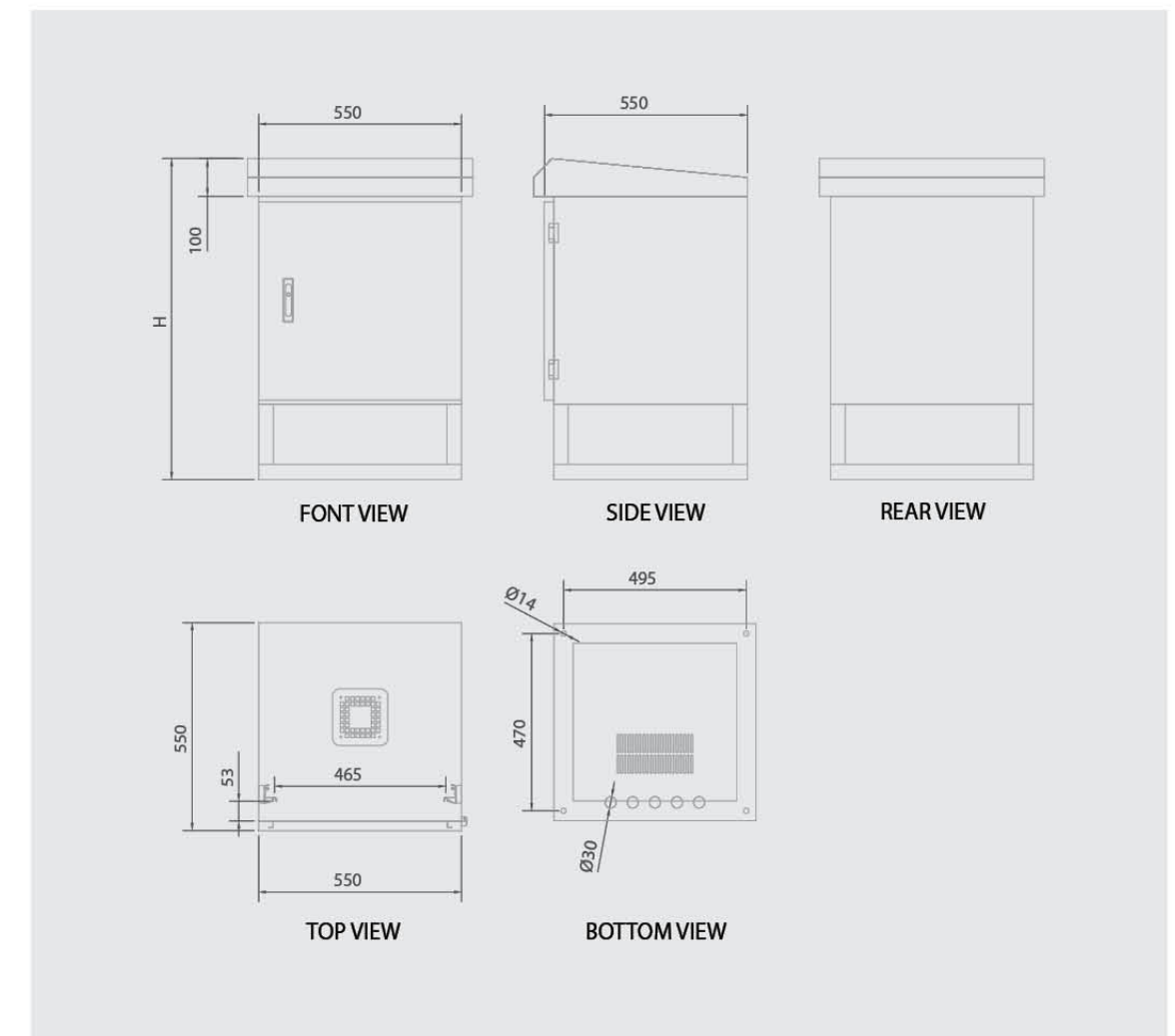
No	1	2	3	4	5	6	7	8	9
구분	Body	Mounting Bar	Front Door	전원접지부스바	Fan Unit	Power Strips	Entry Panel 1U4H	형광등	필터
재질/규격	EGI 1.2T	AL, 특수피막	EGI 1.2T	2T x 20 x 132	220V, 1FAN	AL/220V, 15A, 3WAY / 3P단자대		T5/8W	
수량	1	2	1	1	1	1	2	1	1

Specification(3-1) / mm

No	1	2	3	4	5
UNIT	8U	10U	12U	14U	16U
HEIGHT(H)	500	600	700	800	900
WIDTH(W)	550	550	550	550	550
DEPTH(D)	550	550	550	550	550

• 상기 사이즈 외 제작 가능

Dimension



슬림너트타입

알루미늄사출로 제작되었으며
전면, 측면 슬림너트를 이용하여
M5볼트를 체결할수있게 가공되어있다.



SMALL FTTH RACK SGSH-24

연립주택 또는 다세대 주택에 설치가 용이하며 L2, 소형 OFD를 동시에 실장 할 수 있게 최적화된 제품입니다.

• 소형화하여 협소한 공간에 설치가 가능 • 탈부착의 형태로 작업이 용이 • 이중 시건장치를 장착하여 장비보호

기본구성

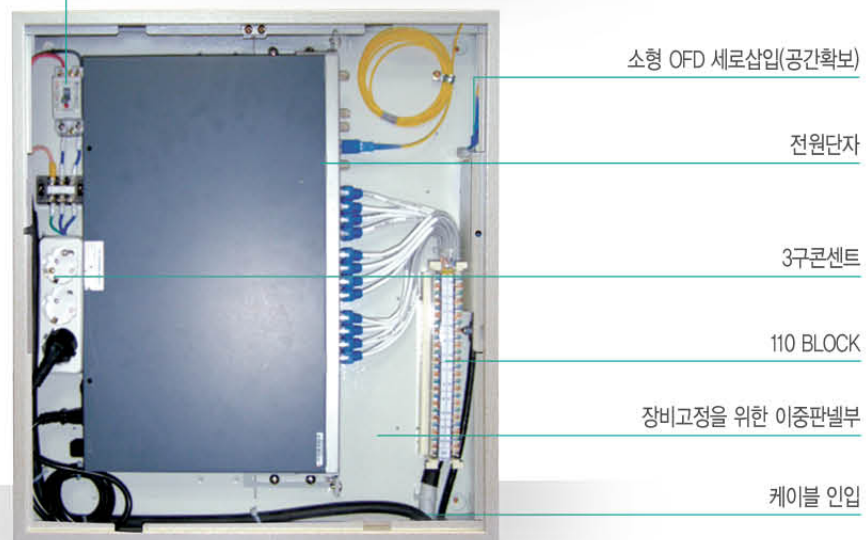


시건장치



누전차단기

설치사례



소형 OFD 세로삽입(공간확보)

전원단자

3구콘센트

110 BLOCK

장비고정을 위한 이중판넬부

케이블 인입

Part list

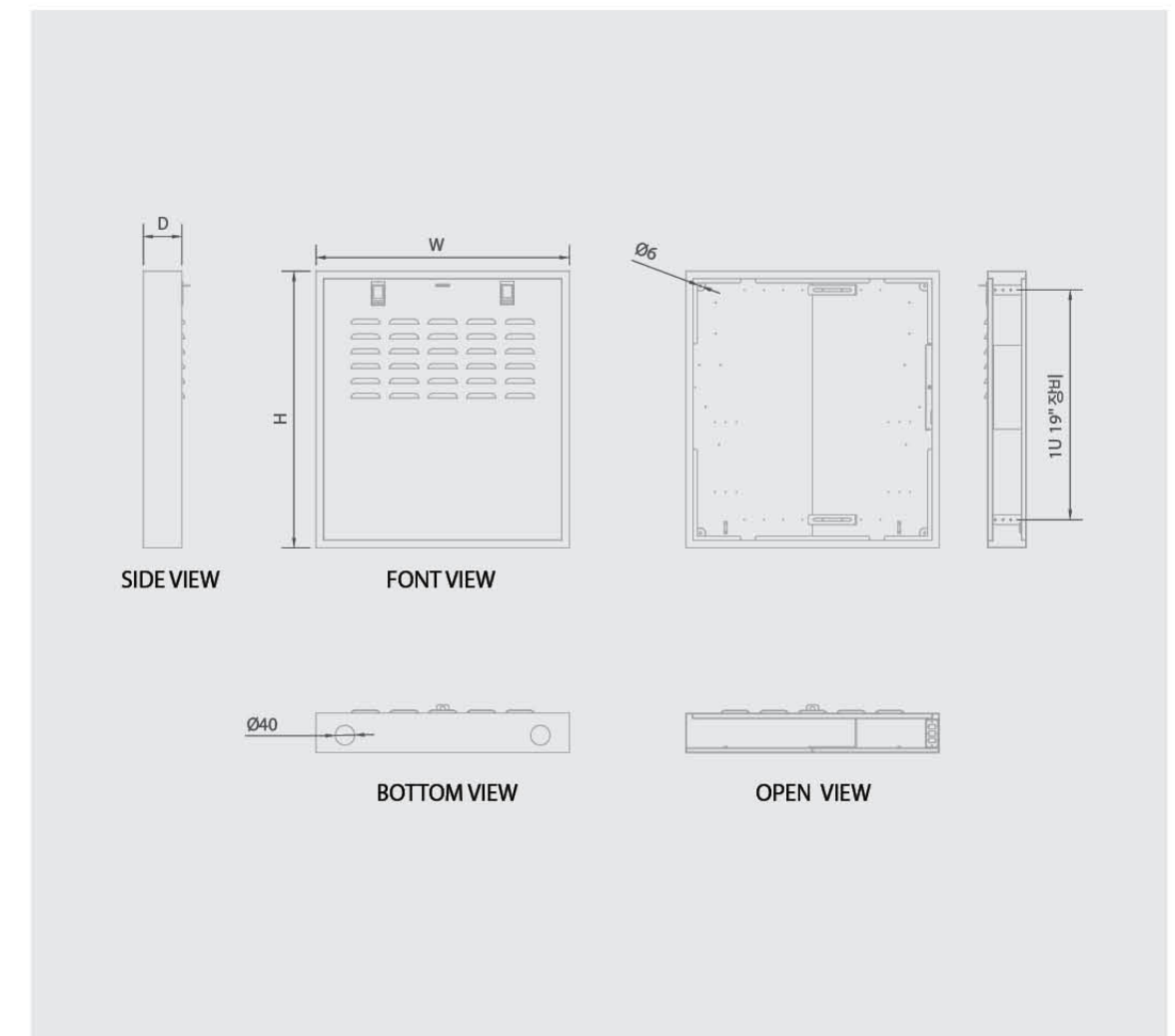
No	1	2	3	4	5	6
구분	Body	Mounting Bar	Front Door	Power Strips	미니OFD	자물쇠
재질/규격	Steel	Steel	Steel	220V, 15A, 3WAY 3P단자대 차단기	3core	
수량	1	2	1	1	1	1

Specification

No	1	2
UNIT	1U	2U
HEIGHT(H)	560	560
WIDTH(W)	80	125
DEPTH(D)	525	525

• 상기 사이즈 외 제작 가능

Dimension



CUSTOM SOLUTION RACK Series



CUSTOM SOLUTION RACK Series

슬림형 옥외함체

협소한 공간에 설치가 용이하며 방침대용 벽취부용 전주용 고객주문에 따라 변경이 가능하게 생산되는 제품입니다.



단자함



CCTV RACK

다양한 방송장비를 취부할수있는 랙마운트형이며 고객사양에 맞춰 원하는위치에 장비를 고정시킬 수 있습니다.



MOFD랙

다양한 광케이블 설치가 용이함. 좌, 우측 공간확보로 여유롭고 안정적인 Cabling을 제공합니다.

이동형 콘솔데스크



SUS랙

AL. SUS재질로 생산된 제품이며 전자파 차단이 탁월하고 장비의 열발생을 효율적으로 배출 할 수 있게 팬 12개가 장착되어있습니다.



항온항습함체



батери케이스



ACCESSORIES & TECHNOLOGY DATA



ACCESSORIES



Shelf-A Type
경하중장비 지지용
허용하중 : 30kg
재질 : STEEL
표면처리 : 분체도장



Shelf-C Type
중하중장비 지지용
허용하중 : 50kg
재질 : STEEL
표면처리 : 분체도장



Slide Shelf
Open Rack에서 수직 이동 정리
허용하중 : 30kg
재질 : STEEL
표면처리 : 분체도장



Key Board Kit
1U 슬라이드 방식
Mini Mouse
Mini Keyboard
표면처리 : 분체도장



Tool Drawer
데이터 및 공구보관 서랍
허용하중 : 30kg
재질 : STEEL
표면처리 : 분체도장



Battery Case
19Type
재질 : STEEL
표면처리 : 분체도장, 인쇄



Monitor Panel
10U
C Type 선반과 사용
재질 : STEEL
표면처리 : 분체도장



LCD Monitor Panel
LCD Monitor 부착이 용이함
재질 : STEEL
표면처리 : 분체도장



Blank Panel
장비 장착후 빈공간 마감처리
재질 : STEEL
표면처리 : 분체도장



Entry Panel
장비 장착 후 케이블 정리
재질 : STEEL
표면처리 : 분체도장



피뢰탄기반가이드 판넬
피뢰탄기반 취부
재질 : STEEL
표면처리 : 분체도장



Management Panel
케이블정리용 판넬
재질 : STEEL
표면처리 : 분체도장



Management Duct
케이블정리용 덕
재질 : STEEL
표면처리 : 분체도장



Cable Ringrun Kit
Cable 수직이동및고정
재질 : Polycarbonate



Spool Kit
cable 수직이동및고정
장처리
재질 : Polycarbonate



110 Block Panel
100P, 200P, 300P단자를
부착할 수 있는 Panel
민자형 Panel
재질 : STEEL, 2U
표면처리 : 분체도장



점퍼스로우 Panel
재질 : STEEL, 2U
표면처리 : 분체도장



Ring Run
Open Rack에서수직이동 정리
재질 : STEEL
표면처리 : 분체도장



V.C.M Kit
cable 수직이동 및 고정
재질 : Polycarbonate



19"23" Wire Cable Bracket
국선케이블정리
재질 : STEEL
표면처리 : 분체도장

SCS RACK
SERVER RACK
STANDARD RACKIDF RACK
MINI HUB RACK
동단자 RACK
동단자 슬림형 RACKOPEN RACK
OPEN DUCT RACKSOUNDPROOF RACK
OUT DOOR RACK
SMALL FTTH RACK

ACCESSORIES



오픈랙지지대
오픈랙후면 부착
길이제작가능
재질 : STEEL
표면처리 : 분체도장



오픈랙받침대
오픈랙하단 부착
높이제작가능
재질 : STEEL
표면처리 : 분체도장



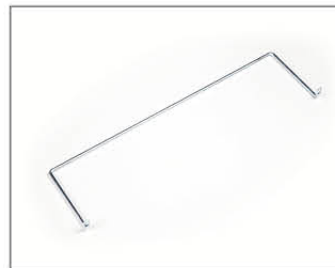
Cable Bar(랙용)
랙 후면, 측면부착 케이블
재질 : AL 2.0T



Cable (오픈랙용)
랙 후면, 측면케이블정리용
재질 : STEEL



Guide Angle
고하중 장비 지지용으로 사용
허용하중 : 80kg 이내
재질 : STEEL
표면처리 : 도금



Wire Patch Cable
케이블정리용
재질 : STEEL
표면처리 : 도금



슬림너트
장비고정용
재질 : M5볼트사용(니켈도금)



Cage Nut
장비고정용
재질 : STEEL
표면처리 : 도금



Set Anchor
랙을 고정시켜 흔들림 방지



마운팅볼트
장비고정
재질 : M5x10(니켈도금)



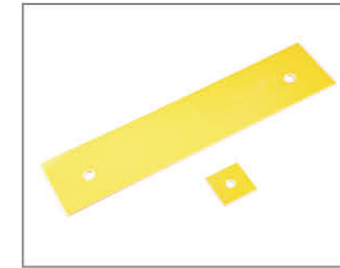
Caster
랙이동시 사용
허용하중 : 1/250kg 4/1000kg
Lock 장치로 미끄럼 방지



Levelling Foot
설치시 수평조정
M12 Bolt



접지동바
후면하단부 설치
황동 2T, 3T, 4T, 5T
재질 : 황동, 니켈도금



백라이트
절연용으로 사용



System Key
다이얼시스템핸들키
일반핸들키
색상 : Black, Silver



슬림형광동
19" 랙타입 조명이 없는 장소나
야간 작업시 작업등으로사용
ac 220v 8w



Power Strip
Rack 내부전원공급
Type : 20way
14way
10way
8way
6way



알루미늄멀티
랙 내부전원공급
정격 : 250V / 15A
TYPE : 단자대형 멀티
전류표시+스위 멀티
전류표시+배선용차단기멀티



AC Fan
Rack 내부에 부착
AC전압 220V(0.07A)
Fan Case 형성은 변경될 수 있음.



FDF
19TYPE
STEEL
표면처리 : 분체도장, 인쇄

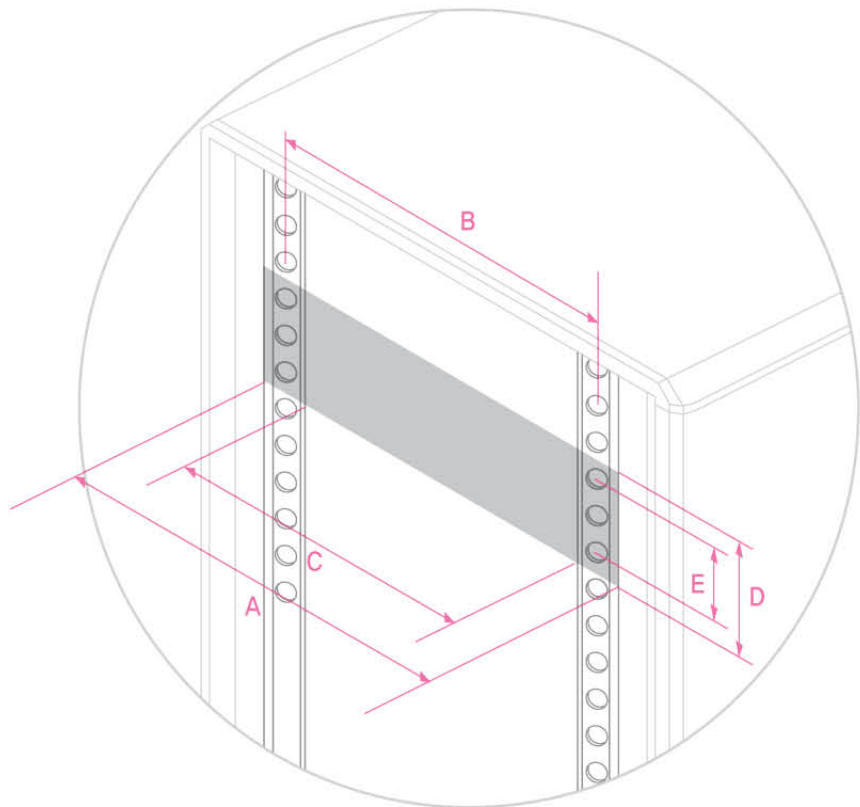
TECHNOLOGY DATA

색상표

에스지에서 사용하는 모든페인트는 환경친화형 분체도료입니다



19인치의 이해



A는 19 Inch, 즉 483mm,
 B는 Hole과 Hole 중앙의 치수, 465mm
 C는 가로(내부) 폭이 450mm 이하,
 D는 수직의 Unit 단위, *(1Unit = 44.45mm)
 E는 슬림너트 Hole과 Hole 중앙의 치수, 31.75mm

19인치는 전산장비(서버, 통신)가 들어가는 공간을 19인치라고 부른다. 즉, 폭을 의미하는 것
 (1인치 : 2.54cm / 19인치 : 48.26cm)

국제보호등급(IP등급)이란?

최근 기술의 발달과 정밀제어에 쓰이는 기기류의 발달로 인하여 정밀기계에 대한 분체(먼지)나 액체(물, 기름 등)로부터의 보호가 필요해짐에 따라 국제적인 보호 등급이 생겨나게 되었다. 전기제품 외함 국제 보호 규격인 IEC에서 IEC-529 Standard에 규정되어 있다. 유럽이나 독일 제품에는 DIN EN 60529에 규정되어 있다.(유럽연합(EN)에서 받아들이고 독일 규정(DIN)에 규정된 60529번 규정이란 뜻)
 국제보호등급(IP등급)은 보호의 수준에 따라 숫자로서 등급을 표기하고 그에 따른 밀폐방식이 틀려진다.
 이러한 등급의 적용은 주변에서 흔히 보이는 스마트폰이나 모니터같은 가정기기부터 전기 분전반이나 정밀기계류의 산업용 기기에 이르기 까지 그 규격을 사용하는 사용빈도가 높다.

IEC(International Electrotechnical Commission) 국제전기공학위원회
 DIN (Deutsche Industrie Normen) 독일표준협회
 EIA (Electronic Industries Association) 미국전자기계공업회

IP(International Protection)

IEC-529에 의한 외함보호등급



Protection against tough and foreign bodies(first figure)		IP	Protection IP	Protection against water(Second figure)	
Tough	Foreign body				
no protection	no protection	0	0	no protection	
신체의 넓은 부위로(손등) 갑작스런 접촉	직경 50mm 이상의 커다란 외부 물체로	1	1	수직으로부터 떨어지는 물방울(예:응결)	
손가락으로	직경12mm 이상의 중간크기 외부물체로	2	2	수직으로부터 15도 떨어지는 물방울(예:응결)	
직경2.5mm 이상의 공구나 전선으로	직경2.5mm 이상의 중간크기 외부물체로	3	3	수직으로부터 60도 떨어지는 물방울(예:응결)	
직경1mm 이상의 공구나 전선으로	직경1mm 둥근 외부 물체로	4	4	모든 방향으로부터 떨어지는 물 (소량이 스며들게 되어있음)	
제한된 번호	먼지침전물 (소량이 스며들: 해가 없는 침전물)	5	5	분출되는 물 (제한적으로 스며들)	
완벽한 번호	먼지 침투	6	6	강하게 흐르는 물	
			7	단기간의 잠김	
			8	잠김	

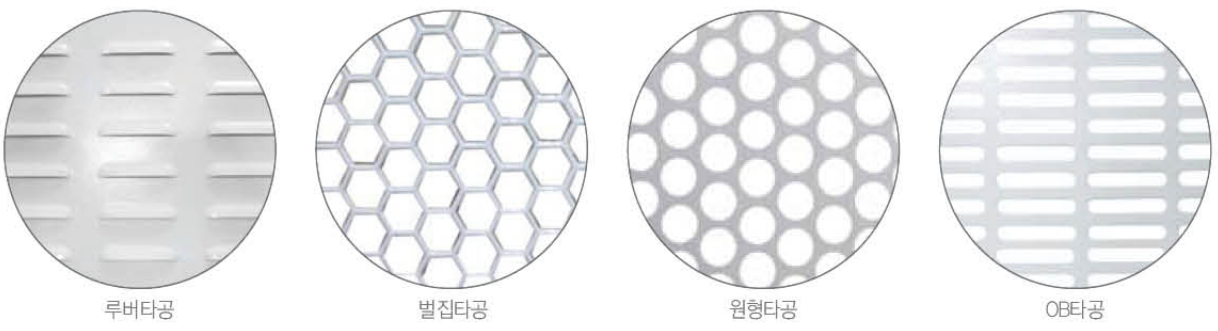
IP 보호는 두가지 특질을 보여줌

예) IP 2 1

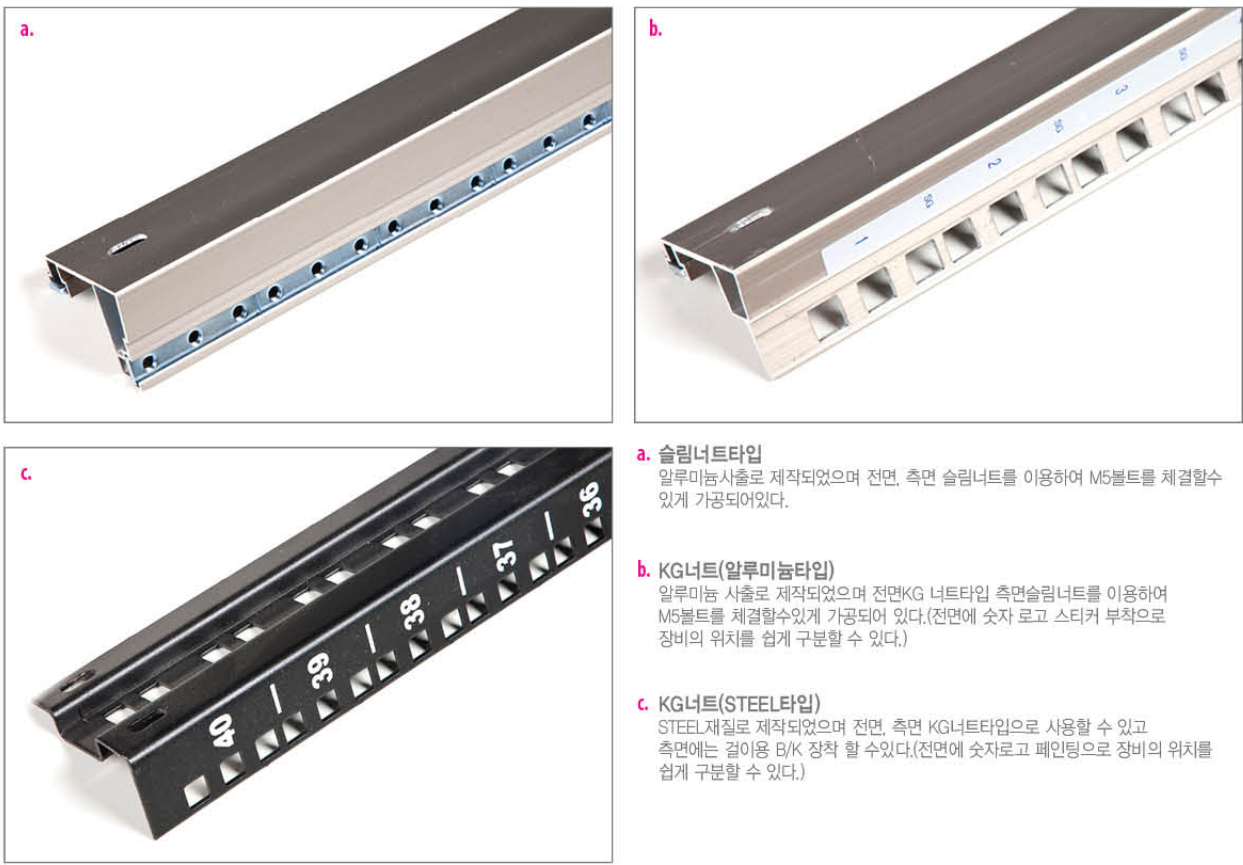
The first figure indicates : 손가락과 직경 12mm이상의 단단한 물체의 접촉에 대한 보호 ▶ 2

The first figure indicates : 수직으로 떨어지는 물방울에 대한 보호되는 설비 ▶ 1

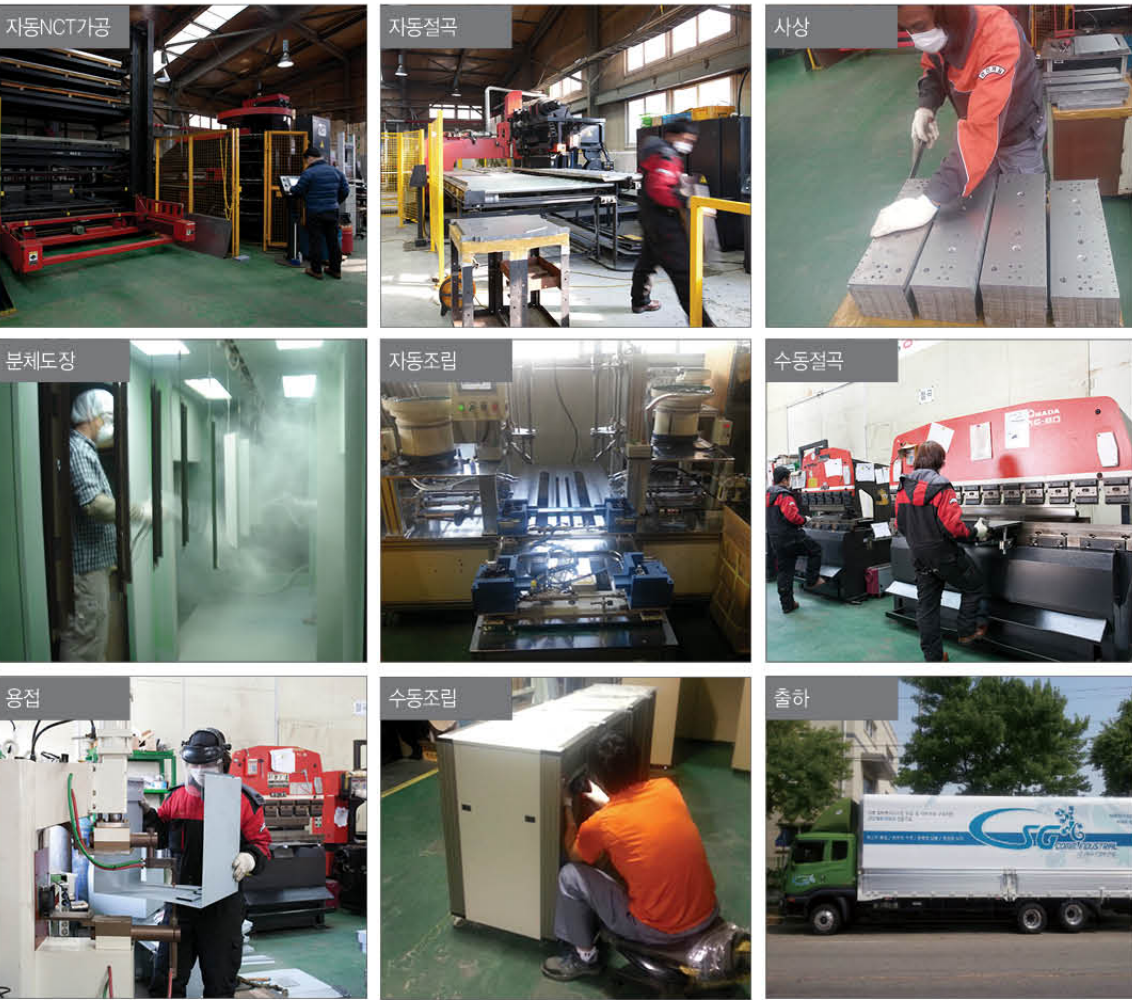
타공종류



프레임종류



작업라인공정



IDC RACK Series	SC RACK Series	OPEN RACK Series	SYSTEM RACK Series	CUSTOM SOLUTION RACK Series	ACCESSORY & TECHNOLOGY DATA
SCS RACK SERVER RACK STANDARD RACK	IDF RACK MINI HUB RACK 동단자 RACK 동단자 슬림형 RACK	OPEN RACK OPEN DUCT RACK	SOUNDPROOF RACK OUT DOOR RACK SMALL FTTH RACK		

19인치 표준랙 기술 요구사항(Compliance Table)

메인 프레임	랙의 전체적인 하중과 구조를 지지한다.
마운팅 프레임	장비를 고정시키고 장착하중을 지지한다.
전면도어, 후면도어, 측면판넬 (선택사항)	전면, 후면, 측면의 외부 영향으로부터 장비를 보호하고 AR VENT 처리되어 공기흐름을 원활하게 한다. 잠금장치를 통해 수용장비에 대한 보안기능을 갖는다.
상판, 바닥판	상단부에 팬 유닛이 있는 경우 팬 유닛과 함께 내부 열방출의 역할을 하고 공기의 흐름을 원활하게 하며 케이블 인입구를 통해 상, 하부로 배선되는 케이블을 인입할 수 있다.
환풍장치(선택사항)	랙 내외부간의 공기를 순환하는 기능을 한다. Maximum Air Flow CFM 50 이상 소형랙은 Maximum Air Flow CFM 20 이상의 팬을 사용해야 한다.
후면/측면 케이블 브라켓	랙의 후면, 측면부에 가로로 설치되며 각종 케이블을 포박정리시 지지할 수 있는 기능을 한다.
전원공급장치(선택사항)	AC/DC용 전원분배반 : 일반랙에 장착된 장비의 전원을 공급한다. 전원공급장치에 사용되는 자재(차단기, 전원선 등)는 KS 마크를 획득한 것이어야 한다.
이동용 바퀴(CASTER)	랙의 하중을 보조 지지하며 이동 및 방향전환을 편리하게 한다.
평조절볼트(LEVEL BOLT)	랙의 수평을 맞추고 유동이 없도록 고정하며 고정시 랙의 하중을 지지한다.
선반	단독형 장비나 19" 표준규격이 아닌 장비를 장착할 때 사용한다. STANDARD RACK/SEVER RACK/MINI HUB RACK 공통 사용되는 프레임은 부식되지 않는 알루미늄 압출재(KSD6759, AL6063)를 피막처리하거나, 냉간압연강판(KSD3512) 또는 동등이상의 기계적 특성을 가진 재질을 도금처리하여 사용하여야 하며 구조적으로 하중에 견딜 수 있도록 견고하고 기계적, 전기적 특성을 만족하는 양질의 것으로 신뢰성이 보장되어야 한다. 랙 외부 및 내부에 사용되는 모든 부품은 Zinc Whisker를 방지하여야 하며, 아연도금 제품을 사용하지 않아야 한다.(선택사항) 장비 장착용 마운팅 프레임은 U(44.45mm)단위의 임의의 장비를 취부할 수 있는 구멍(M 5mm)간격으로 가공되어야 하며, 장비 장착시 장비가 수평을 유지하여 장착될 수 있어야 한다. RACK의 마운팅 프레임은 실장장비의 깊이에 관계없이 사용가능하여야 하며, 마운팅 프레임 4개가 기본적으로 제공되어야 한다. RACK의 마운팅 프레임은 케이지너트 TYPE 으로 전면2개, 후면2개가 기본으로 장착되어야하며, 마운팅 전면, 후면 프레임은 U 단위별 모두 인쇄가 되어야 하며 이동이 가능하여야 한다.(구매시 지정) 내부 유로 형성 및 광케이블 곡률반경(감쇄기포함)을 확보하고 전면의 케이블 점선, 분배, 정리를 효율적으로 할 수 있도록 마운팅 프레임과 전면도어 내면간의 FRONT 스페이스 간격은 10cm 이상이어야 한다. 단, RACK의 경우 내부공간 확보를 위하여 예외로 할 수 있다.
구조	사용되는 철판은 분체도장하여야 한다. 랙 상부 및 하부에 케이블 인입구를 확보하여야 한다.(구매시 지정) 하단에 4개의 이동용 바퀴를 부착하여 랙의 이동 및 회전이 가능하여야 하며 설치 후에는 고정시킬 수 있어야 한다.(벽면취부용 제외) 단독형 장비나 19" 표준규격이 아닌 장비를 장착할 수 있도록 선반이 제공되어야 한다. 마운팅 볼트를 제공되어야 하며 규격은 M5*11로 정한다. 수평조절볼트가 제공되어야 한다 수평조절볼트는 장착하중 1000kg까지 지지하여야 하며 이동용 바퀴는 장착하중 520kg까지 지지 하여야 한다. STEEL 도어는 냉간압연강판(KSD3512)을 사용하여야 한다. 안전강화유리, 아크릴 도어는 두께 5mm 이상의 안전강화유리 또는 투명 아크릴을 사용하여 내부 투시가 가능하고 랙 내부 설치장비의 LED상태가 파악가능해야 한다. 안전강화유리, 아크릴, STEEL, AIR VENT STEEL 도어를 교체장착할 수 있어야 한다.(구매시 지정) 판넬의 탈착은 전면 또는 후면 도어를 개방한 후 가능하여야 한다. AIR VENT 판넬과 AIR VENT 미처리 판넬을 교체장착할 수 있어야 한다.(구매시지정)

주요 거래처



그외 SO, 시청(수도권), 지하철9호선, 각 지방방송사, 해외수출(필리핀, 두바이, 콩고, 미국 등) 등 다수